

Model No.	Reference current	Voltage at class current				Max peak current	Endurance (h)		
	(MA)	Max. continuous voltage(V)		Voltage at reference current (8/20 μ s)		(8/20 μ s 1 time)			
		r.m.s.	d.c.	Min.	Max.	Class Current(A)		Max. Clamping Voltage(V)	10/1000 μ s
05D180K	1	11	14	16	20	1	40	250	0,6
05D220K	1	14	18	20	24	1	48	250	0,7
05D270K	1	17	18	24	30	1	60	250	0,9
05D330K	1	20	26	30	36	1	73	250	1,1
05D390K	1	25	31	35	43	1	86	250	1,2
05D470K	1	30	38	42	52	1	404	250	1,5
05D560K	1	35	45	50	62	1	123	250	1,8
05D680K	1	40	56	61	75	1	150	250	2,2
05D820K	1	50	65	74	90	5	145	800	4
05D101K	1	60	85	90	110	5	175	800	4,1
05D121K	1	75	100	108	132	5	210	800	4,9
05D151K	1	95	125	135	165	5	260	800	6,5
05D181K	1	115	150	162	198	5	320	800	7,5
05D201K	1	130	170	185	225	5	355	800	8,5
05D221K	1	140	180	198	242	5	380	800	9
05D241K	1	150	200	216	264	5	415	800	10
05D271K	1	175	225	243	297	5	475	800	11
05D301K	1	190	250	270	330	5	520	800	12
05D331K	1	210	275	297	363	5	570	800	13
05D361K	1	230	300	324	396	5	620	800	16
05D391K	1	250	320	351	429	5	675	800	17
05D431K	1	275	350	387	473	5	745	800	20
05D471K	1	300	385	423	517	5	810	800	21
05D511K	1	320	415	459	561	5	845	800	23
05D561K	1	350	460	504	616	5	925	800	24

Energy (J)	Max. Capacitance (pF)
8/20 μ s	
0,6	1400
0,7	1150
0,9	930
1,1	760
1,2	640
1,5	530
1,8	450
2,2	370
4	300
4,1	250
4,9	210
6,5	165
7,5	140
8,5	125
9	110
10	100
11	95
12	85
13	75
16	70
17	65
20	60
21	55
23	50
24	45

Model No.	Referenc e current	Voltage at class current				Max peak current (8/20 μ s 1 time)	Energy		Max. Capacitance (pF)		
	(MA)	Max. continuous voltage(V)		Voltage at reference current (8/20 μ s)			(J)				
		r.m.s.	d.c.	Min.	Max.		Class Current(A)	Max. Clamping Voltage(V)		10/1000 μ s	8/20 μ s
07D180K	1	11	14	16	20	2,5	36	250	0,8	0,8	2800
07D220K	1	14	18	20	24	2,5	43	250	0,9	0,9	2300
07D270K	1	17	18	24	30	2,5	53	250	1,1	1,1	1800
07D330K	1	20	26	30	36	2,5	65	250	1,3	1,3	1500
07D390K	1	25	31	35	43	2,5	77	250	1,6	1,6	1300
07D470K	1	30	38	42	52	2,5	93	250	2	2	1100
07D560K	1	35	45	50	62	2,5	110	250	2,5	2,5	890
07D680K	1	40	56	61	75	2,5	135	250	3	3	740
07D820K	1	50	65	74	90	10	135	1200	4,2	4,2	600
07D101K	1	60	85	90	110	10	165	1200	4,8	4,8	500
07D121K	1	75	100	108	132	10	200	1200	5,9	5,9	420
07D151K	1	95	125	135	165	10	250	1200	7,6	7,6	330
07D181K	1	115	150	162	198	10	300	1200	8,4	8,4	280
07D201K	1	130	170	185	225	10	340	1200	9,5	9,5	250
07D221K	1	140	180	198	242	10	360	1200	10	10	230
07D241K	1	150	200	216	264	10	395	1200	11	11	210
07D271K	1	175	225	243	297	10	455	1200	13	13	185
07D301K	1	190	250	270	330	10	500	1200	14	14	165
07D331K	1	210	275	297	363	10	550	1200	15	15	150
07D361K	1	230	300	324	396	10	595	1200	17	17	140
07D391K	1	250	320	351	429	10	650	1200	19	19	130
07D431K	1	275	350	387	473	10	710	1200	21	21	115
07D471K	1	300	385	423	517	10	775	1200	23	23	105
07D511K	1	320	415	459	561	10	845	1200	25	25	100
07D561K	1	350	460	504	616	10	925	1200	26	26	90
07D621K	1	385	505	558	682	10	1025	1200	28	28	80

07D681K	1	420	560	612	748	10	1120	1200	32	32	75
07D751K	1	460	620	675	825	10	1240	1200	36	36	70
07D781K	1	480	640	702	858	10	1290	1200	38	38	70
07D821K	1	510	675	738	902	10	1355	1200	42	42	60

Model No.	Reference current	Max. continuous voltage(V)		Voltage at reference current		Voltage at class current (8/20 μ s)		Max peak current (8/20 μ s 1 time)	Energy (J)		Max. Capacitance (pF)
	(MA)	r.m.s.	d.c.	Min.	Max.	Class Current(A)	Max. Clamping Voltage(V)		10/1000 μ s	8/20 μ s	
	10D180K	1	11	14	16	20	5	36	500	1,7	1,7
10D220K	1	14	18	20	24	5	43	500	2	2	4500
10D270K	1	17	18	24	30	5	53	500	2,5	2,5	3700
10D330K	1	20	26	30	36	5	65	500	3,1	3,1	3000
10D390K	1	25	31	35	43	5	77	500	3,7	3,7	2400
10D470K	1	30	38	42	52	5	93	500	4,4	4,4	2100
10D560K	1	35	45	50	62	5	110	500	5,4	5,4	1800
10D680K	1	40	56	61	75	5	135	500	6,4	6,4	1500
10D820K	1	50	65	74	90	25	135	2500	8,4	8,4	1200
10D101K	1	60	85	90	110	25	165	2500	10	10	1000
10D121K	1	75	100	108	132	25	200	2500	12	12	830
10D151K	1	95	125	135	165	25	250	2500	15	15	670
10D181K	1	115	150	162	198	25	300	2500	18	18	560
10D201K	1	130	170	185	225	25	340	2500	19	19	500
10D221K	1	140	180	198	242	25	360	2500	22	22	450
10D241K	1	150	200	216	264	25	395	2500	24	24	420
10D271K	1	175	225	243	297	25	455	2500	28	28	370
10D301K	1	190	250	270	330	25	500	2500	30	30	330
10D331K	1	210	275	297	363	25	550	2500	33	33	300
10D361K	1	230	300	324	396	25	595	2500	36	36	280
10D391K	1	250	320	351	429	25	650	2500	38	38	260
10D431K	1	275	350	387	473	25	710	2500	43	43	230
10D471K	1	300	385	423	517	25	775	2500	47	47	210
10D511K	1	320	415	459	561	25	845	2500	50	50	200
10D561K	1	350	460	504	616	25	925	2500	52	52	180
10D621K	1	385	505	558	682	25	1025	2500	56	56	160

10D681K	1	420	560	612	748	25	1120	2500	59	59	150
10D751K	1	460	620	675	825	25	1240	2500	62	62	130
10D781K	1	480	640	702	858	25	1290	2500	65	65	130
10D821K	1	510	675	738	902	25	1355	2500	68	68	110
10D911K	1	550	745	819	1001	25	1500	2500	71	71	130
10D102K	1	625	825	900	1100	25	1650	2500	74	74	140
10D112K	1	680	895	990	1210	25	1815	2500	77	77	155

Model No.	Reference current	Max. continuous voltage(V)		Voltage at reference current		Voltage at class current (8/20 μ s)		Max peak current (8/20 μ s 1 time)	Energy		Max. Capacitance
	(MA)								(J)		(pF)
		r.m.s.	d.c.	Min.	Max.	Class Current(A)	Max. Clamping Voltage(V)		10/1000 μ s	8/20 μ s	
14D180K	1	11	14	16	20	10	36	1000	3,2	3,2	111000
14D220K	1	14	18	20	24	10	43	1000	4	4	9100
14D270K	1	17	18	24	30	10	53	1000	5	5	7400
14D330K	1	20	26	30	36	10	65	1000	6	6	6100
14D390K	1	25	31	35	43	10	77	1000	7	7	5100
14D470K	1	30	38	42	52	10	93	1000	9	9	4300
14D560K	1	35	45	50	62	10	110	1000	10	10	3600
14D680K	1	40	56	61	75	10	135	1000	13	13	2900
14D820K	1	50	65	74	90	50	135	4500	15	15	2400
14D101K	1	60	85	90	110	50	165	4500	17	17	2000
14D121K	1	75	100	108	132	50	200	4500	20	20	1700
14D151K	1	95	125	135	165	50	250	4500	25	25	1300
14D181K	1	115	150	162	198	50	300	4500	30	30	1100
14D201K	1	130	170	185	225	50	340	4500	34	34	1000
14D221K	1	140	180	198	242	50	360	4500	36	36	900
14D241K	1	150	200	216	264	50	395	4500	40	40	830
14D271K	1	175	225	243	297	50	455	4500	46	46	740
14D301K	1	190	250	270	330	50	500	4500	51	51	670

14D331K	1	210	275	297	363	50	550	4500	57	57	610
14D361K	1	230	300	324	396	50	595	4500	60	60	560
14D391K	1	250	320	351	429	50	650	4500	65	65	510
14D431K	1	275	350	387	473	50	710	4500	71	71	460
14D471K	1	300	385	423	517	50	775	4500	76	76	430
14D511K	1	320	415	459	561	50	845	4500	84	84	390
14D561K	1	350	460	504	616	50	925	4500	80	80	360
14D621K	1	385	505	558	682	50	1025	4500	90	90	320
14D681K	1	420	560	612	748	50	1120	4500	95	95	290
14D751K	1	460	620	675	825	50	1240	4500	100	100	270
14D781K	1	480	640	702	858	50	1290	4500	105	105	260
14D821K	1	510	675	738	902	50	1355	4500	110	110	240
14D911K	1	550	745	819	1001	50	1500	4500	120	120	220
14D102K	1	625	825	900	1100	50	1650	4500	130	130	200
14D112K	1	680	895	990	1210	50	1815	4500	140	140	180
14D122K	1	750	990	1080	1320	50	1980	4500	170	170	150
14D182K	1	1100	1465	1620	1980	50	2970	4500	230	230	100

Model No.	Reference current	Max. continuous voltage(V)		Voltage at reference current		Voltage at class current (8/20 μ s)		Max peak current (8/20 μ s 1 time)	Energy		Max. Capacitance (pF)
	(MA)	r.m.s.	d.c.	Min.	Max.	Class Current(A)	Max. Clamping Voltage(V)		(J)	10/1000 μ s	
	20D180K	1	11	14	16	20	20	36	2000	10	10
20D220K	1	14	18	20	24	20	43	2000	12	12	18500
20D270K	1	17	22	24	30	20	53	2000	14	14	13000
20D330K	1	20	26	30	36	20	65	2000	18	18	11500
20D390K	1	25	31	35	43	20	77	2000	22	22	8500
20D470K	1	30	38	42	52	20	93	2000	26	26	7400
20D560K	1	35	45	50	62	20	110	2000	33	33	6500
20D680K	1	40	56	61	75	100	135	2000	37	37	5800

20D820K	1	50	65	74	90	100	135	6500	27	27	4900
20D101K	1	60	85	90	110	100	165	6500	33	33	4000
20D121K	1	75	100	108	132	100	200	6500	40	40	3300
20D151K	1	95	125	135	165	100	250	6500	50	50	2700
20D181K	1	115	150	162	198	100	300	6500	60	60	2200
20D201K	1	130	170	185	225	100	340	8000	74	74	2000
20D221K	1	140	170	198	242	100	360	8000	78	78	1800
20D241K	1	150	200	216	264	100	395	8000	85	85	1650
20D271K	1	175	225	243	297	100	455	8000	98	98	1500
20D301K	1	190	250	270	330	100	500	8000	105	105	1300
20D331K	1	210	275	297	363	100	550	8000	116	116	1200
20D361K	1	230	300	324	396	100	595	8000	130	130	1100
20D391K	1	250	320	351	429	100	650	8000	140	140	1000
20D431K	1	275	350	387	473	100	710	8000	151	151	930
20D471K	1	300	385	423	517	100	775	8000	173	173	685
20D511K	1	320	415	459	561	100	845	8000	184	184	780
20D561K	1	350	460	504	616	100	925	8000	184	184	710
20D621K	1	385	505	558	682	100	1025	8000	190	190	650
20D681K	1	420	560	612	784	100	1120	8000	175	175	600
20D751K	1	460	615	675	825	100	1240	8000	195	195	530
20D781K	1	485	640	702	858	100	1290	8000	205	205	520
20D821K	1	510	670	738	902	100	1355	6500	230	230	500
20D911K	1	550	745	819	1001	100	1500	6500	260	260	440
20D102K	1	625	825	900	1100	100	1650	6500	290	290	400
20D112K	1	680	895	990	1210	100	1815	6500	330	330	360
20D122K	1	750	990	108	1320	100	1980	6500	370	370	320
20D182K	1	1100	1465	1620	1980	100	2970	6500	410	410	220

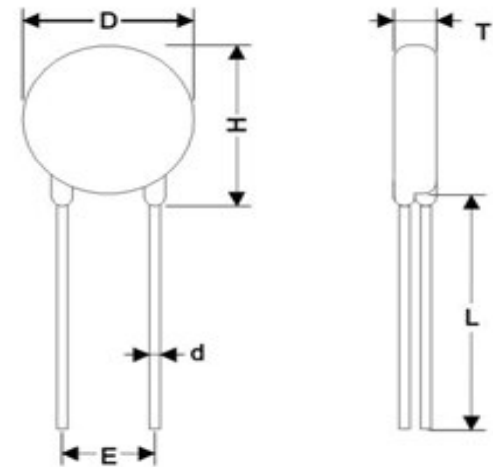
▶ **L Type**
Dimension



Table 1

Item	Dmax.	Hmax.	E (±0.8)	d (±0.1)	Lmin.
05D	7.0	9	5.0	0.6	20
07D	9.0	11	5.0	0.6	
10D	12.5	15.5	7.5	0.8	
14D	16.5	20.0*	7.5	0.8	
20D	23.0	26.0**	7.5	0.8	
	23.0	26.0**	10.0	1.0	
25D	27.5	31.0	12.7	1.0	

Unit: mm



* Above 14D561K ,Hmax. = 22.0 mm** Above 20D561K ,Hmax. = 28.0 mm

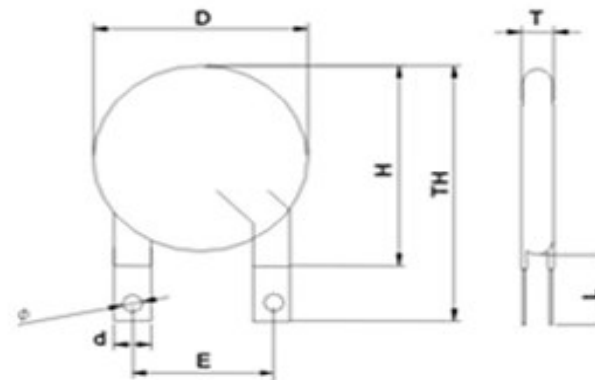
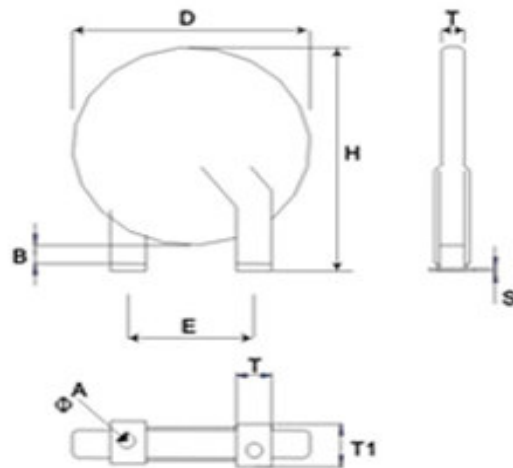
Table 2 Tmax.

Unit: mm

Part No.	05D	07D	10D	14D	20D	25D
180K	3.4	3.4	3.8	3.8	4.2	-
220K	3.5	3.5	3.9	3.9	4.3	-
270K	3.8	3.8	4.2	4.2	4.6	-
330K	3.4	3.4	3.8	3.8	4.2	-
390K	3.6	3.6	4.0	4.0	4.4	-
470K	3.8	3.8	4.2	4.2	4.6	-
560K	3.9	3.9	4.3	4.3	4.7	-
680K	4.0	4.0	4.4	4.4	4.8	-
820K	3.4	3.4	3.8	3.8	4.2	-
101K	3.6	3.6	4.0	4.0	4.4	-
121K	3.8	3.8	4.2	4.2	4.6	-
151K	4.0	4.0	4.4	4.4	4.8	-
181K	3.2	3.2	3.6	3.6	4.0	-
201K	3.4	3.4	3.8	3.8	4.2	4.5
221K	3.5	3.5	3.9	3.9	4.3	-
241K	3.6	3.6	4.0	4.0	4.4	4.9
271K	3.8	3.8	4.2	4.2	4.6	5.0
301K	4.0	4.0	4.4	4.4	4.8	-
331K	4.2	4.2	4.6	4.6	5.0	-

301K	4.0	4.0	4.4	4.4	4.8	-
331K	4.2	4.2	4.6	4.6	5.0	-
361K	4.4	4.4	4.8	4.8	5.2	-
391K	4.6	4.6	5.0	5.0	5.4	6.0
431K	4.8	4.8	5.2	5.2	5.6	6.2
471K	5.0	5.0	5.4	5.4	5.9	6.5
511K	5.1	5.1	5.5	5.5	6.0	6.6
561K	5.4	5.4	5.9	6.0	6.5	-
621K	-	5.8	6.2	6.4	6.9	7.7
681K	-	6.0	6.4	6.5	7.0	7.8
751K	-	6.2	6.6	6.7	7.2	8.0
781K	-	6.4	6.8	6.9	7.4	8.2
821K	-	6.8	7.2	7.3	7.8	8.6
911K	-	-	7.6	7.7	8.2	9.0
102K	-	-	8.0	8.2	8.7	9.5
112K	-	-	8.5	8.7	9.2	10.0
122K	-	-	9.5	9.7	10.2	-
182K	-	-	11.5	11.7	12.2	12.7

► **D Type**



► **S Type**

► **S Type**

► **S Type**

► **S Type**

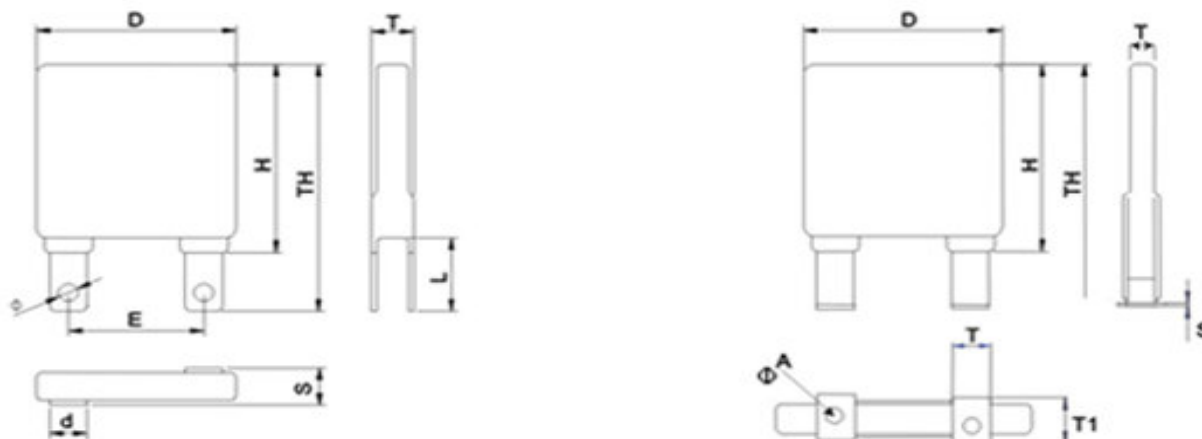


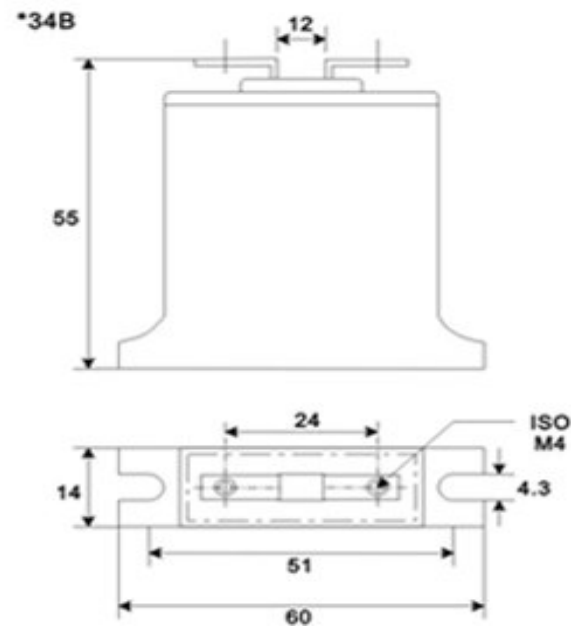
Table 3 Tmax.

Unit: mm

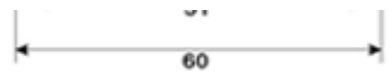
Part No.	32D	40D	53D	34S
201K	6.3	6.3	6.3	6.3
241K	6.5	6.5	6.5	6.5
271K	6.7	6.7	6.7	6.7
331K	6.9	6.9	6.9	6.9
361K	7.1	7.1	7.1	7.1
391K	7.3	7.3	7.3	7.3
431K	7.5	7.5	7.5	7.5
471K	7.3	7.3	7.3	7.3
511K	7.5	7.5	7.5	7.5
621K	7.8	7.8	7.8	7.8
681K	8.0	8.0	8.0	8.0
751K	8.3	8.3	8.3	8.3
781K	8.7	8.7	8.7	8.7
821K	9.0	9.0	9.0	9.0
911K	9.4	9.4	9.4	9.4
102K	10.5	10.5	10.5	10.5
112K	11.7	11.7	11.7	11.7
122K	11.8	11.8	11.8	11.8
142K	12.0	12.0	12.0	12.0
162K	13.5	13.5	13.5	13.5

Box Type

Unit: mm



142A	12.0	12.0	12.0	12.0
162K	13.5	13.5	13.5	13.5



Unit: mm

ISO
M4
4.3

