

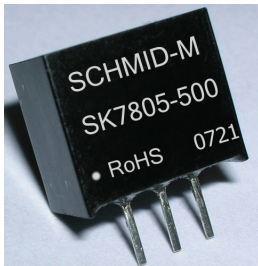
PŘEDSTAVUJEME

EPCOS, TOOLOVA, WÜRTH, STOCKO, PANASONIC
SPECTRUM CONTROL



ELEKTRONICKÉ SOUČÁSTKY
Luženice 10, 344 01 Domažlice
tel.: 379 723 915, fax: 379 725 868

info@atd-elektronik.cz www.atd-elektronik.cz



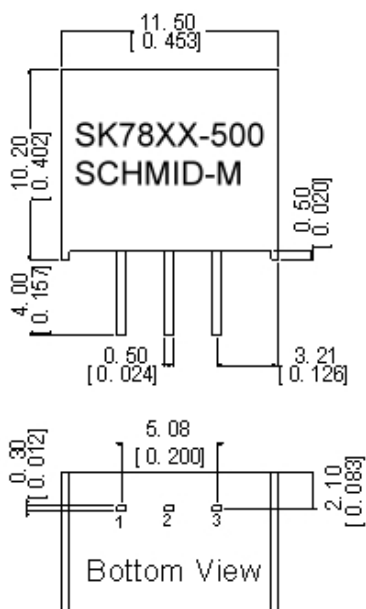
SCHMID-M[®]
DC/DC - Converter

Špička v ceně a kvalitě, vyzkoušejte!

Nový měnič série SK78xx

- velmi malý profil SIP-3
- usměrňovaný jediný výstup
- efektivita až do 96%
- pin-out kompatibilní s LM78XX přímým regulátorem
- zkratová obvodová ochrana
- nízké vlnění a hluk

SIP-3 PIN Package

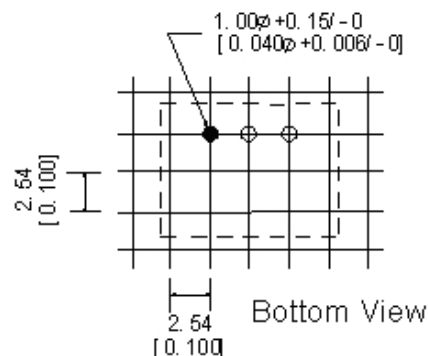


Pin Connections

1	+Vin
2	GND
3	+Vout

3rd angle projection

Recommended Footprint Details



Note :

Unit : mm(i nch)

Pin tolerances : ± 0.10mm(0.004i nch)

General tolerances : ± 0.25mm(0.01i nch)

Neváhejte a objednejte si již nyní nový katalog DC/DC měničů od firmy Schmid-M zdarma!!!