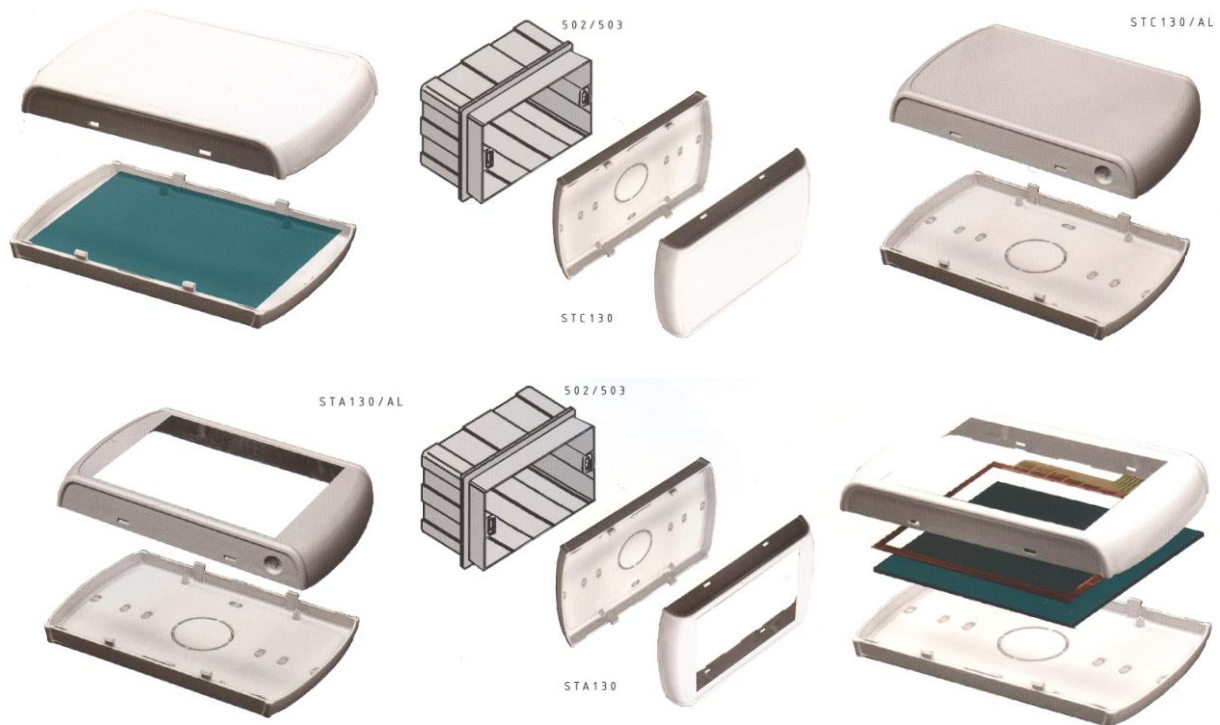


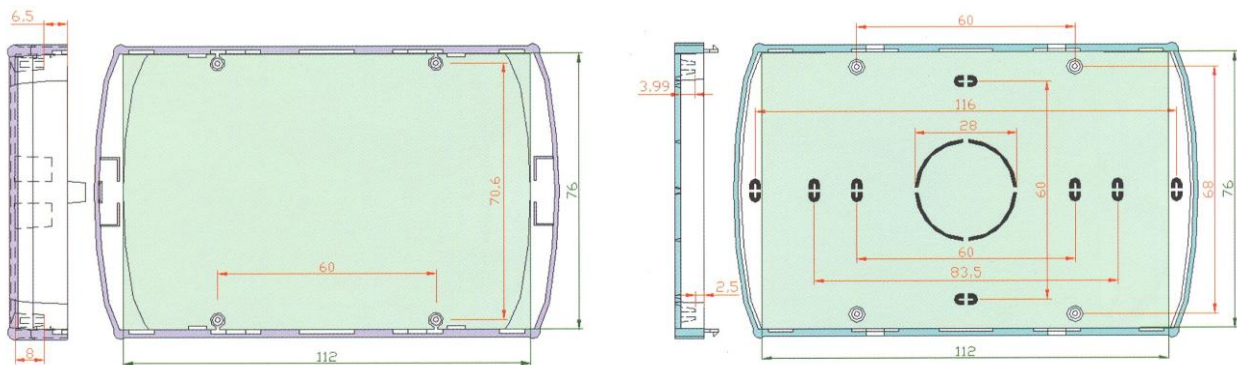
Plastová pouzdra EL SIMP BAG

STA-130 a STC-130



Určeno pro ovladače, regulátory apod., které lze umístit přímo na zeď nebo na elektromontážní krabíčku 502 (60mm) a 503 (83,5mm). Samotné pouzdro umožňuje montáž jedné vysoké DPS a jedné nižší DPS, a to buď šrouby nebo plastovými jazýčky. Stejně tak může být kryt k základně přišroubován nebo uchycen plastovými jazýčky. Typ STC 130 má kryt plný, STA 130 má kryt s otvorem. Verze AL má větrání ze strany, verze AF (dostupná pouze u STC 130) má větrání z horního krytu.

Rozměry STA-130 a STC-130



Plastová pouzdra EL SIMP BAG

SC-130(/B), STC-130, SA130/B



Série SC 130 (větrání: AL - ze strany, AF – horní kryt) je určena obecně pro elektronická zařízení. Vnitřní rozměr 112×75mm, který je dostatečný pro jednu vyšší a jednu nižší desku PCB. Je možno dodat i speciální příslušenství pro montáž Tx/Rx antény.

Série STC130-SC130 má podobné parametry jako série SC 130, ale má další různá provedení – s otvorem pro displej nebo ovládání a s oblastí sníženou o 0,3mm pro různé polepy. Otvor pro větrání je přizpůsoben pro použití různých senzorů (teplota, vlhkost, plynové detektory apod.)

Série SC130/B a SA130/B jsou určeny pro přenosná zařízení a mají speciální otvor s krytem pro napájení bateriemi. Je dodávána i verze pro montáž na zeď.

Rozměry STA-130 a STC-130

