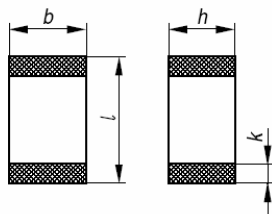


Vážení zákazníci,

dovolujeme si Vám představit rozšířenou nabídku **VARISTORŮ** včetně položek, které máme **SKLADEM**. Najdete ji na našich webových stránkách: www.atd-elektronik.cz

Multilayer SMD varistor



Type	l	b	h	k
SIOV-CN0402	1,0 ± 0,15	0,50 ± 0,10	0,6 max.	0,1 ...0,3
SIOV-CN0603	1,6 ± 0,15	0,80 ± 0,10	0,9 max.	0,1 ...0,4
SIOV-CN0805	2,0 ± 0,20	1,25 ± 0,15	1,4 max.	0,13 ...0,75
SIOV-CN1206	3,2 ± 0,30	1,60 ± 0,20	1,7 max.	0,25 ...0,75
SIOV-CN1210	3,2 ± 0,30	2,50 ± 0,25	1,7 max.	0,25 ...0,75
SIOV-CN1812	4,5 ± 0,40	3,20 ± 0,30	2,5 max.	0,25 ...1,0
SIOV-CN2220	5,7 ± 0,40	5,00 ± 0,40	2,5 max.	0,25 ...1,0

Termination: silver palladium Tape,

Size 0402 in 8-mm cardboard tape,

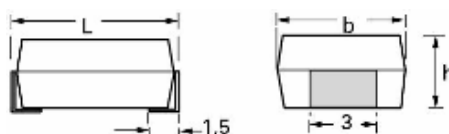
Size 0603 in 8-mm cardboard tape,

Size 0805 through 1210 in 8-mm blister tape,

Size 1812 through 2220 in 12-mm blister tape.

Monolithic SMD varistor,

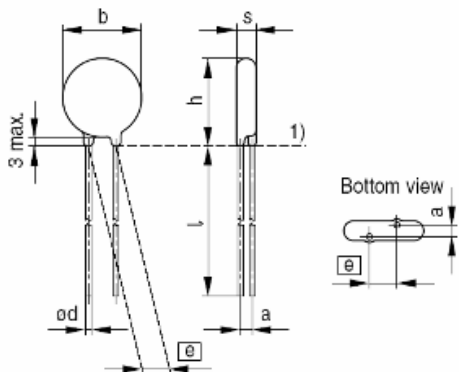
taped



Type	l (mm)	b (mm)	h (mm)
SIOV-CU3225K20 ...150	8,0 ± 0,3	6,3 ± 0,3	3,2 ± 0,3
SIOV-CU3225K250 ...300	8,0 ± 0,3	6,3 ± 0,3	4,5 ± 0,3
SIOV-CU4032K20 ...150	10,2 ± 0,3	8,0 ± 0,3	3,2 ± 0,3
SIOV-CU4032K250 ...300	10,2 ± 0,3	8,0 ± 0,3	4,5 ± 0,3

Termination: tinned copper alloy, 16-mm blister tape.

Disk varistors, untaped



Type SIOV -	e ± 1	a ± 1	b _{max}	s _{max}	h _{max}	l _{min}	d ± 0,05
S05K11 ...40	5	1,2 ...1,8	7	3,3 ...3,9	8,5	30	0,6
S05K50 ...300	5	1,2 ...2,1	7	3,3 ...4,5	8,5	30	0,6
S05K385 ...460	5	2,5 ...3	7	5,1 ...5,7	9,0	30	0,6
S07K11 ...40	5	1,2 ...1,8	9	3,4 ...4,1	11	30	0,6
S07K50 ...300	5	1,2 ...2,1	9	3,3 ...4,5	11	30	0,6
S07K385 ...460	5	2,5 ...3	9	5,2 ...5,7	11,5	30	0,6
S10K11 ...40	7,5	1,4 ...2,1	12	4 ...4,8	14,5	30	0,8
S10K50 ...300	7,5	1,4 ...2,3	12	3,9 ...5,1	14,5	30	0,8
S10K320 ...460	7,5	2,4 ...3,1	12	5,4 ...6,3	15	30	0,8
S14K11 ...40	7,5	1,4 ...2,2	15,5	4 ...4,9	18,5	30	0,8
S14K50 ...300	7,5	1,4 ...2,3	15,5	3,9 ...5,2	18,5	30	0,8
S14K320 ...460	7,5	2,4 ...3,1	15,5	5,4 ...6,4	19	30	0,8
S20K11 ...40	10	1,5 ...2,4	21,5	4,5 ...5,4	25,5	30	1
S20K50 ...175	10	1,5 ...2,3	21,5	4,3 ...5	25,5	30	1
S20K230 ...300	10	2,1 ...2,4	21,5	5,1 ...5,6	25,5	30	1
S20K320 ...460	10	2,6 ...3,3	21,5	5,8 ...6,8	26	30	1