

Přehled transformátorů MYRRA

Série 44000 - jádra EI

Základní parametry

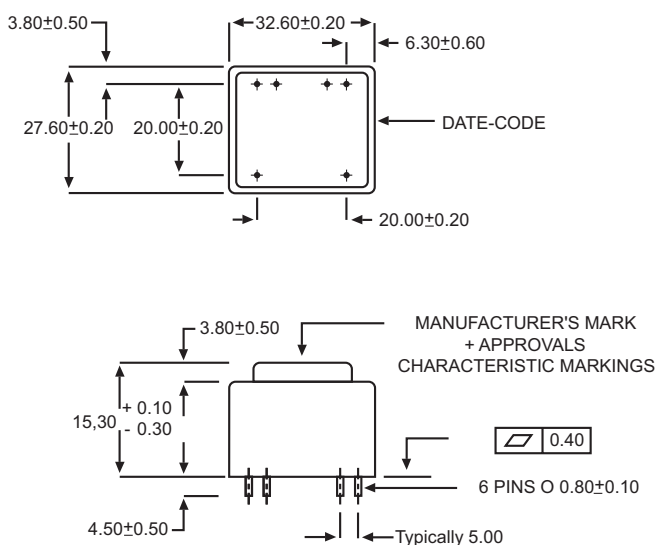


Primární napětí	117 VAC; 230VAC	Montáž	PCB
Příkon	0,6 - 30 VA	Ochrana IP	IP00
Sekundární napětí	8,6 - 2×37,9; 6 - 2×24VAC	Izolační pevnost	4kV cert. (6kV test MYRRA)

EI 30 - 5 / 0,6VA

Primární napětí 230V

Ochrana	P/N	Sekundární napětí [V]	Sekundární proud [mA]	Napětí naprázdno [V]	Okolní teplota [°C]	Jmenovitý příkon [VA]
	44013	6	100	9,94	T 70 B	0,6
	44014	9	66	14,95	T 70 B	0,6
	44015	12	50	19,9	T 70 B	0,6
	44016	15	40	24,9	T 70 B	0,6
	44017	18	33	29,9	T 70 B	0,6
	44018	24	25	39,8	T 70 B	0,6
	44019	2 x 6	2 x 50	2 x 9,94	T 70 B	0,6
	44020	2 x 9	2 x 33	2 x 14,95	T 70 B	0,6
	44021	2 x 12	2 x 25	2 x 19,9	T 70 B	0,6
	44022*	2 x 15	2 x 20	2 x 24,9	T 70 B	0,6
	44023*	2 x 18	2 x 17	2 x 29,9	T 70 B	0,6
	44024*	2 x 24	2 x 12	2 x 39,8	T 70 B	0,6

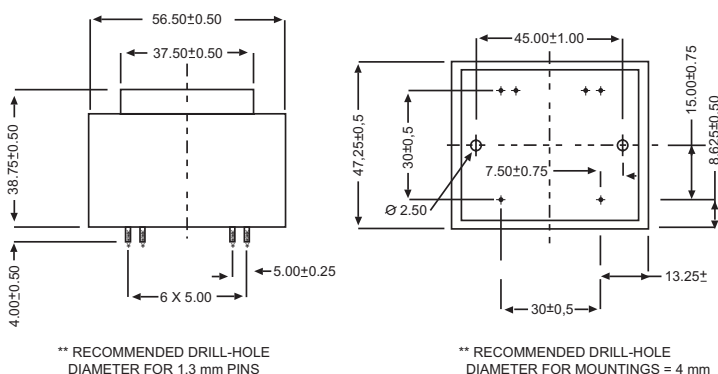


** RECOMMENDED DRILL-HOLE DIAMETER FOR 1,3 mm PINS

EI 54 - 18,8 / 16VA

Primární napětí 230V

Ochrana	P/N	Sekundární napětí [V]	Sekundární proud [mA]	Napětí naprázdno [V]	Okolní teplota [°C]	Jmenovitý příkon [VA]
2,500	44301	6	2667	7,4	T 50 B	16
2,000	44302	9	1778	11,1	T 50 B	16
1,25	44303	12	1333	14,7	T 50 B	16
1	44304	15	1067	18,4	T 50 B	16
1	44305	18	889	22,1	T 50 B	16
0,63	44306	24	667	29,3	T 50 B	16
1,25	44307	2 x 6	2 x 1333	2 x 7,4	T 50 B	16
1	44308	2 x 9	2 x 889	2 x 11,1	T 50 B	16
0,63	44309	2 x 12	2 x 667	2 x 14,7	T 50 B	16
0,5	44310	2 x 15	2 x 533	2 x 18,4	T 50 B	16
0,5	44311	2 x 18	2 x 444	2 x 22	T 50 B	16
0,315	44312*	2 x 24	2 x 333	2 x 29,3	T 50 B	16



** RECOMMENDED DRILL-HOLE DIAMETER FOR 1,3 mm PINS

** RECOMMENDED DRILL-HOLE DIAMETER FOR MOUNTINGS = 4 mm

Poznámka: Jsou uvedeny pouze hodnoty pro dva typy transformátorů série 44000 s primárním napětím 230 VAC, kompletní přehled, technické parametry a ostatní informace naleznete na www.atd-elektronik.cz nebo po dotazu na info@atd-elektronik.cz

Přehled transformátorů MYRRA

Série 45000 - jádra UI

Základní parametry

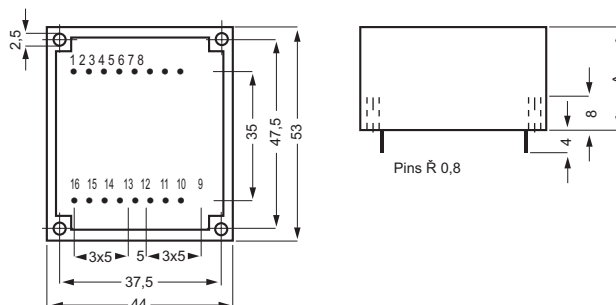


Primární napětí	115 VAC - 230 VAC	Montáž	PCB
Příkon	0,8 - 60 VA	Ochrana IP	IP00
Sekundární napětí	6 - 2x24 VAC	Izolační pevnost	4kV cert. (6kV test MYRRA)

UI 30 / 3 - 10VA

Primární napětí 115 - 230V					
Ochrana	P/N	Sekundární napětí [V]	Sekundární proud [mA]	Napětí naprázdno [V]	Okolní teplota [°C]
UI 30 x 5,5 2 VA					
	45292	2 x 6	2 x 167	2 x 10,2	T 70 B
	45293	2 x 9	2 x 111	2 x 15,9	T 70 B
	45294	2 x 12	2 x 83	2 x 20,4	T 70 B
	45295	2 x 15	2 x 67	2 x 25,5	T 70 B
	45296	2 x 18	2 x 56	2 x 30,6	T 70 B
	45297	2 x 24	2 x 42	2 x 40,8	T 70 B
UI 30 x 5,5 Sekundární ochrana v mA 3 VA					
250	45013	2 x 6	2 x 250	2 x 9,8	T 70 B
160	45014	2 x 9	2 x 167	2 x 14,7	T 70 B
125	45015	2 x 12	2 x 125	2 x 19,6	T 70 B
100	45016	2 x 15	2 x 100	2 x 24,5	T 70 B
80	45017	2 x 18	2 x 83	2 x 29,5	T 70 B
63	45018	2 x 24	2 x 63	2 x 39,3	T 70 B
UI 30 x 7,5 Sekundární ochrana v mA 4 VA					
315	45019	2 x 6	2 x 333	2 x 9,4	T 70 B
250	45020	2 x 9	2 x 222	2 x 14,0	T 70 B
160	45021	2 x 12	2 x 167	2 x 18,6	T 70 B
125	45022	2 x 15	2 x 133	2 x 23,3	T 70 B
125	45023	2 x 18	2 x 111	2 x 28,0	T 70 B
80	45024	2 x 24	2 x 83	2 x 37,4	T 70 B
UI 30 x 10,5 Sekundární ochrana v mA 6VA					
500	45025	2 x 6	2 x 500	2 x 8,1	T 70 B
315	45026	2 x 9	2 x 333	2 x 12,1	T 70 B
250	45027	2 x 12	2 x 250	2 x 16,2	T 70 B
200	45028	2 x 15	2 x 200	2 x 20,2	T 70 B
160	45029	2 x 18	2 x 167	2 x 24,3	T 70 B
125	45030	2 x 24	2 x 125	2 x 32,3	T 70 B

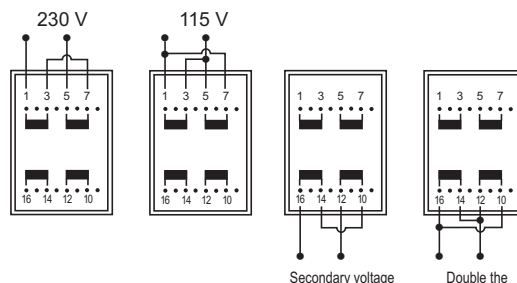
Primární napětí 115 - 230V					
Ochrana	P/N	Sekundární napětí [V]	Sekundární proud [mA]	Napětí naprázdno [V]	Okolní teplota [°C]
UI 30 x 16,5 Primární ochrana v mA 10 VA					
125/63	45031	2 x 6	2 x 833	2 x 7,9	T 50 B
125/63	45032	2 x 9	2 x 556	2 x 11,9	T 50 B
125/63	45033	2 x 12	2 x 417	2 x 15,9	T 50 B
125/63	45034	2 x 15	2 x 333	2 x 19,8	T 50 B
125/63	45035	2 x 18	2 x 278	2 x 23,7	T 50 B
125/63	45036	2 x 24	2 x 208	2 x 31,7	T 50 B



JÁDRO	PROUD	ROZMĚR A	HMOTNOST
UI 30 x 5,5	2 VA/3 VA	A = 17 mm	125 g
UI 30 x 7,5	4 VA	A = 19 mm	150 g
UI 30 x 10,5	6 VA	A = 22 mm	185 g
UI 30 x 16,5	10 VA	A = 28 mm	260 g

Possible primary connections

Possible secondary connections



Poznámka: Jsou uvedeny pouze hodnoty pro jeden typ transformátoru série 45000, kompletní přehled, technické parametry a ostatní informace naleznete na www.atd-elektronik.cz nebo po dotazu na info@atd-elektronik.cz

Přehled transformátorů MYRRA

Série FLF a FLC

Základní parametry



Primární napětí	115 VAC - 230 VAC	Montáž	na desku
Příkon	0,8 - 60 VA	Ochrana IP	IP00
Sekundární napětí	6 - 2×24 VAC	Izolační pevnost	4kV

EI 38 - 96 / 3,2 - 240VA

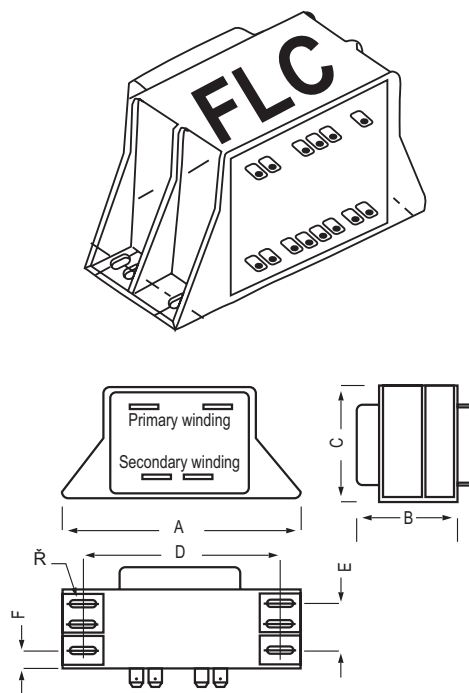
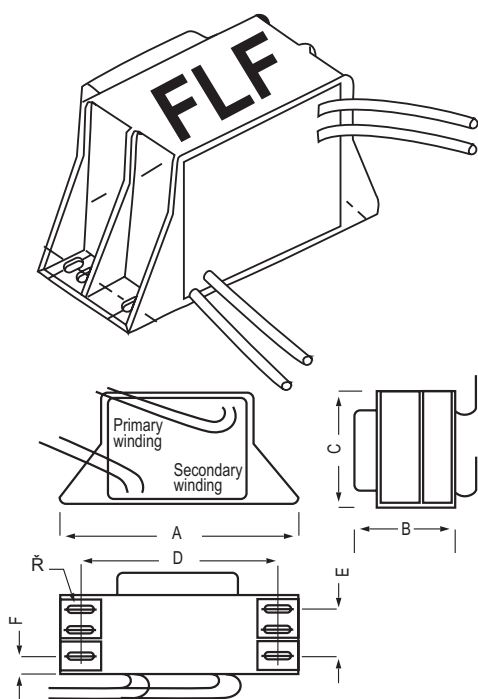
Příkon [VA]	P/N				Pokles [%]	Vs-c [%]	Eff. [%]	Pojistka	Rozměry jádra	A	B	C	D	E	F	ø
	FLF		FLC													
	12V	24V	12V	24V												
3,2	30081	30094	30107	30120	30	28	61	32 mA	EI38×12,6	61	33	35	51	-	19,5	3,5
5	30082	30095	30108	301221	32	30	62	32 mA	EI42×14,8	65	33	38	55	-	17,8	3,5
10	30083	30096	30109	30122	25	25	69	63mA	EI48×16,8	75	39	43	62	12	9	3,5
16	30084	30097	30110	30123	24	23	71,5	80mA	EI54×18,4	82,5	43	48,5	68	11	11	3,5
22	30085	30098	30111	30124	19	19	76,5	125mA	EI60×21	88	48	53,5	75	13,5	12,2	4,8
30	30086	30099	30112	30125	16	16	79,5	160mA	EI66×23	94	49,5	58,5	82	13	13,3	4,8
45	30087	30100	30113	30126	11	11	83	250mA	EI66×34,7	94	61	58,5	82	37,5	7,4	4,8
63	30088	30101	30114	30127	12	13	83,5	315mA	EI78×27,5	112,5	59	71,5	97,5	32,5	1,6	5,2
100	30089	30102	30115	30128	13,5	15	84,5	500mA	EI84×29,5	120	64	75	102,5	32,5	10,2	5,5
160*	30090	30103	30116	30129	12	13,5	86	800mA	EI84×43,5	120	78	75	102,5	45	10,8	5,5
160	30091	30104	30117	30130	9,5	12	88,5	800mA	EI96×35,7	133	75	85	115	40	10,6	5,5
185	30092	30105	30118	30131	7,8	9,8	90	1,0A	EI96×45,7	133	85	85	115	50	10,6	5,2
240	30093	30106	30119	30132	6,4	8	91	1,25A	EI96×59,7	133	98,5	85	115	64	10,2	5,5

Vývody FLF série - flexibilní kabely UL 600V/105°C:

- AWG 18 - do 6A
- AWG 16 - do 10A
- AWG 14 - do 20A
- standartní délka 250 mm

Vývody FLC série - konektory FASTON:

Příkon [VA]:	Primární:	Sekundární:
3,2 - 5	2,8×0,8	4,8×0,8
10 - 22	4,8×0,8	4,8×0,8
30 - 240	6,3×0,8	6,3×0,8



Přehled transformátorů MYRRA

Série 46000 (low cost) - jádra EE

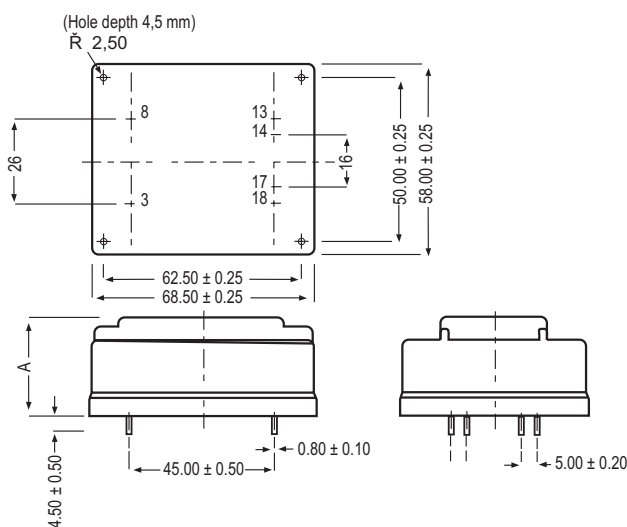
Základní parametry



Primární napětí	230 VAC	Montáž	PCB
Příkon	15, 25 VA	Ochrana IP	IP00
Sekundární napětí	6 - 2x24 VAC	Izolační pevnost	4kV cert. (6kV test MYRRA)

EE 48 / 15VA, 25VA

Ochrana	P/N	Sekundární napětí [V]	Sekundární proud [mA]	Napětí naprázdno [V]	Okolní teplota [°C]
EE 48 x 14 15 VA					
100	46001	6	2500	7,70	T 50 E
100	46002	9	1667	11,5	T 50 E
100	46003	12	1250	15,4	T 50 E
100	46004	15	1000	19,2	T 50 E
100	46005	18	833	23	T 50 E
100	46006	24	625	30,8	T 50 E
100	46007	2 x 6	2 x 1250	2 x 7,7	T 50 E
100	46008	2 x 9	2 x 833	2 x 11,50	T 50 E
100	46009	2 x 12	2 x 625	2 x 15,4	T 50 E
100	46010	2 x 15	2 x 500	2 x 19,2	T 50 E
100	46011	2 x 18	2 x 417	2 x 23	T 50 E
100	46012	2 x 24	2 x 313	2 x 30,8	T 50 E
EE 48 x 22 25 VA					
160	46013	6	4167	7,1	T 50 E
160	46014	9	2778	10,7	T 50 E
160	46015	12	2083	14,3	T 50 E
160	46016	15	1667	17,8	T 50 E
160	46017	18	1389	21,4	T 50 E
160	46018	24	1042	28,5	T 50 E
160	46019	2 x 6	2 x 2083	2 x 7,1	T 50 E
160	46020	2 x 9	2 x 1389	2 x 10,7	T 50 E
160	46021	2 x 12	2 x 1042	2 x 14,3	T 50 E
160	46022	2 x 15	2 x 833	2 x 17,8	T 50 E
160	46023	2 x 18	2 x 694	2 x 21,4	T 50 E
160	46024	2 x 24	2 x 521	2 x 28,5	T 50 E



JÁDRO	PŘÍKON	ROZMĚR A	VÁHA
EE 48 x 14	15 VA	A = 29,5 ± 0,5	390 g
EE 48 x 22	25 VA	A = 36,5 ± 0,5	565 g

