

## Anwendungen und Merkmale / Applications and Features

- Professionelle Stromversorgungen und Servoantriebe  
High performance in switch-mode power supplies and motor drives
- Kompakte Bauform  
Compact Design
- Hohe Zuverlässigkeit und Brauchbarkeitsdauer bei hervorragender Wechselstrombelastbarkeit  
High reliability and useful life at excellent ripple current capability
- 2-Snap-in Standard (311LC) und 4-Snap-in (411LC) Ausführung mit zwei lieferbaren Anschlusslängen: 6,3 mm und 4,5 mm  
2-Snap-in standard (311LC) and 4-Snap-in version (411LC) available in two lead lengths: 6,3 mm and 4,5 mm
- Optional: 3-Pin verpolungssichere Snap-in Anschlüsse. Länge: 4,5 mm  
Optional: 3-Pin reverse polarity protected snap-in terminals. Length 4,5 mm



## Kurzdaten und Eigenschaften / Short Data and Characteristics

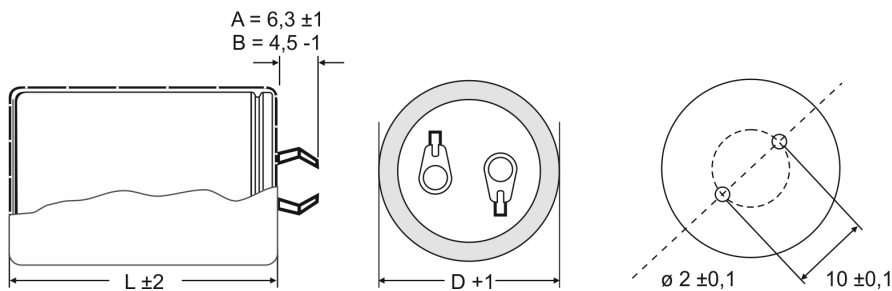
Nennspannung	Rated Voltage	$U_R$	16 ... 450 VDC
Nennkapazität	Rated Capacitance	$C_R$	56 ... 150 000 $\mu$ F
Kapazitätstoleranz	Capacitance Tolerance	$\Delta C$	M = $\pm 20$ %
Reststrom	Leakage Current	$I_L$ (5 min., 20 °C bei / at $U_R$ )	$\leq 3 \sqrt{C \cdot U}$ [ $\mu$ A] (max. 3 mA)
Eigeninduktivität	Self-Inductance	ESL	ca. / approx. 20 nH
Niedertemperatureigenschaften Low Temperature Characteristics		Impedanzverhältnis bei 100 Hz Impedance ratio at 100 Hz $Z_{-25^\circ\text{C}} / Z_{+20^\circ\text{C}}$	$\leq 8$ ( 16 - 50 VDC) $\leq 4$ ( 63 - 100 VDC) $\leq 3$ ( 160 - 450 VDC)
Brauchbarkeitsdauer $\Delta C/C$ $\pm 30\%$ vom Anfangswert ESR $\leq 300\%$ vom Grenzwert $I_L \leq$ Spezifizierter Grenzwert	Useful Life $\pm 30\%$ of initial value $\leq 300\%$ of specified limit $\leq$ specified limit	105 °C $U_R; I_{AC,R}$ 85 °C $U_R; I_{AC,R}$ 105 °C 85 °C $U_R; I_{AC,R}$ 105 °C 40 °C $U_R; I_{AC,R}$ 105 °C	> 5 000 h > 22 000 h > 12 000 h ( $1,7 \times I_{AC,R}$ 105 °C) > 200 000 h ( $2,2 \times I_{AC,R}$ 105 °C)
Lebensdauererprobung $\Delta C/C$ $\pm 20\%$ vom Anfangswert ESR $\leq 300\%$ vom Grenzwert $I_L \leq$ Spezifizierter Grenzwert	Load Life Test $\pm 20\%$ of initial value $\leq 300\%$ of specified limit $\leq$ specified limit	105 °C $U_R; I_{AC,R}$ 85 °C $U_R; I_{AC,R}$ 105 °C	3 000 h 12 000 h
Dauerspannungsprüfung $\Delta C/C$ $\pm 20\%$ vom Anfangswert ESR $\leq 200\%$ vom Grenzwert $I_L \leq$ Spezifizierter Grenzwert	Voltage Endurance Test $\pm 20\%$ of initial value $\leq 200\%$ of specified limit $\leq$ specified limit	105 °C; $U_R$	2 000 h
Lagerdauer $\Delta C/C$ $\pm 10\%$ vom Anfangswert ESR $\leq 200\%$ vom Grenzwert $I_L \leq$ Spezifizierter Grenzwert	Shelf Life $\pm 10\%$ of initial value $\leq 200\%$ of specified limit $\leq$ specified limit	105 °C	1 000 h
Ausfallrate	Failure Rate	1 FIT = $1 \times 10^{-9}$ /h	$\leq 40$ FIT
Ausfallsatz	Failure Percentage	$\leq 1$ % innerhalb der Brauchbarkeitsdauer / within the useful life	
IEC Klimakategorie IEC Climatic Category	IEC 60068-1 $\leq 315$ VDC: 40/085/56 ( - 40 °C/+ 85 °C, 56 Tage feuchte Wärme Prüfung / 56 days damp heat test ) > 315 VDC: 25/085/56 ( - 25 °C/+ 85 °C, 56 Tage feuchte Wärme Prüfung / 56 days damp heat test )		
Normen Specifications	IEC 60384-4 ähnlich CECC 30301-809 IEC 60384-4 similar to CECC 30301-809		
Schwingfestigkeit Vibration	Nach IEC 60068-2-6, Prüfung Fc: Frequenzbereich 10 ... 55 Hz, Zeitdauer 3 x 2 h Auslenkung 0,35 mm, Beschleunigung max. 5 g To IEC 60068-2-6, test Fc: Frequency range 10 ... 55 Hz, duration 3 x 2 h amplitude 0,35 mm, acceleration max. 5 g		

RoHS konform / RoHS Compliant

## Maßzeichnungen und Anschlüsse / Dimensional Drawings and Terminals

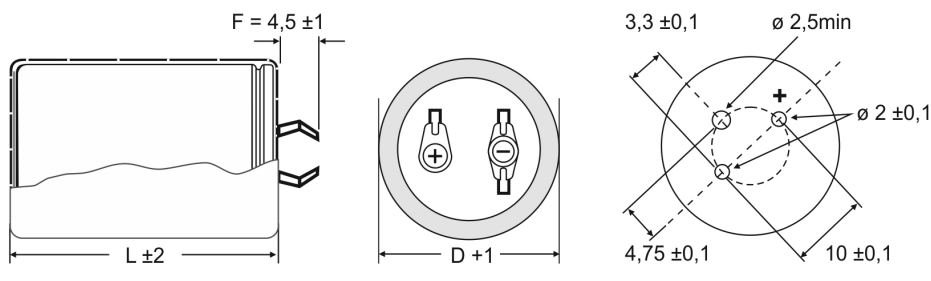
## 311LC, 2-Pin Snap-in Anschlüsse, 22 bis 40 mm Durchmesser

311LC, 2-Pin Snap-In Terminals, 22 through 40 mm Diameter



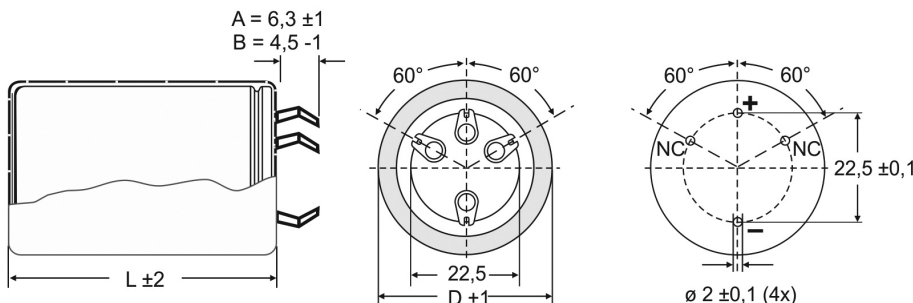
## 311LC, 3-Pin verpolungssichere Snap-in Anschlüsse, 22 bis 40 mm Durchmesser

311LC, 3-Pin Reverse Polarity Protected Snap-In Terminals, 22 through 40 mm Diameter

Montagebohrungen:  
Ansicht von der BestückungsseiteMounting holes:  
Viewed from component side

## 411LC, 4-Pin Snap-in Anschlüsse, 35 und 40 mm Durchmesser

411LC, 4-Pin Snap-In Terminals, 35 and 40 mm Diameter



Kennzeichnung: Pluspol an (+); Minuspol an (-)

Pole Markings: Positive (+); Negative (-)

Die übrigen Lötcrallen (NC) dienen zur Befestigung. Sie sind potentialfrei oder mit gleichem Potential wie der Minuspol einzulöten. In der Leiterplatte sind alle Lötspitzen anzubringen, da auch nicht belegte Lötspitzen als mechanische Stützen erforderlich sind.

Use dummy terminals (NC) for mechanical support only. They are potential free or soldered with the same potential as the negative pole. All pin holes must be drilled into the circuit board, since the unconnected pins are required for mechanical fixing.

## Isolation Schrumpfschlauch / Insulating Sleeve

Spannungsfestigkeit / Voltage proof :	≥ 2.500 VAC nach / to IEC 60384-4
Isolationswiderstand / Insulation resistance:	≥ 100 MΩ bei 100 VDC, nach / to IEC 60384-4

## Bestellbezeichnungen der Anschlüsse / Ordering codes of the terminals

Ausführung Version	Kennbuchstabe (letzte Stelle der Bestellnummer) Identification letter (last digit of the catalog part number)
Standard-Anschlüsse (6,3 ± 1 mm) / Standard terminals (6,3 ± 1 mm)	A
Kurz-Anschlüsse (4,5 -1 mm) / Short terminals (4,5 -1 mm)	B
3 verpolungssichere Anschlüsse (4,5 -1 mm) / Three reverse polarity protected terminals (4,5 -1 mm)	F

## Maße und Gewichte / Dimensions and Weights

Durchmesser Diameter D + 1 [mm]	Länge Length L ± 2 [mm]	Gewicht Weight ca. / approx. [g]
22,0	20,0	14
22,0	25,0	16
22,0	30,0	19
22,0	35,0	22
22,0	40,0	24
22,0	45,0	28
22,0	50,0	31
25,0	20,0	16
25,0	25,0	20
25,0	30,0	24
25,0	35,0	27
25,0	40,0	31
25,0	45,0	35
25,0	50,0	38
25,0	55,0	40
30,0	20,0	25
30,0	25,0	30
30,0	30,0	35
30,0	35,0	40
30,0	40,0	44
30,0	45,0	48
30,0	50,0	53
30,0	55,0	56

Durchmesser Diameter D + 1 [mm]	Länge Length L ± 2 [mm]	Gewicht Weight ca. / approx. [g]
35,0	20,0	35
35,0	25,0	42
35,0	30,0	48
35,0	35,0	54
35,0	40,0	62
35,0	45,0	67
35,0	50,0	74
35,0	55,0	80
35,0	60,0	88
35,0	65,0	93
35,0	70,0	98
35,0	75,0	104
35,0	80,0	112
35,0	105,0	144
40,0	40,0	82
40,0	50,0	105
40,0	60,0	130
40,0	70,0	157
40,0	80,0	185
40,0	105,0	265

Kondensatoren in 45 mm und 50 mm Gehäusedurchmesser, sind auf Anfrage mit 4 oder 5 Snap-in Anschlüssen lieferbar.  
Capacitors in 45 mm and 50 mm case diameter, are available on request with 4 or 5 snap-in terminals.

## Technische Daten / Specifications

Zulässiger Wechselstrom  $I_{AC}$  in Abhängigkeit von der Frequenz  $f$ Frequency  $f$  Factor of Permissible Ripple Current  $I_{AC}$ 

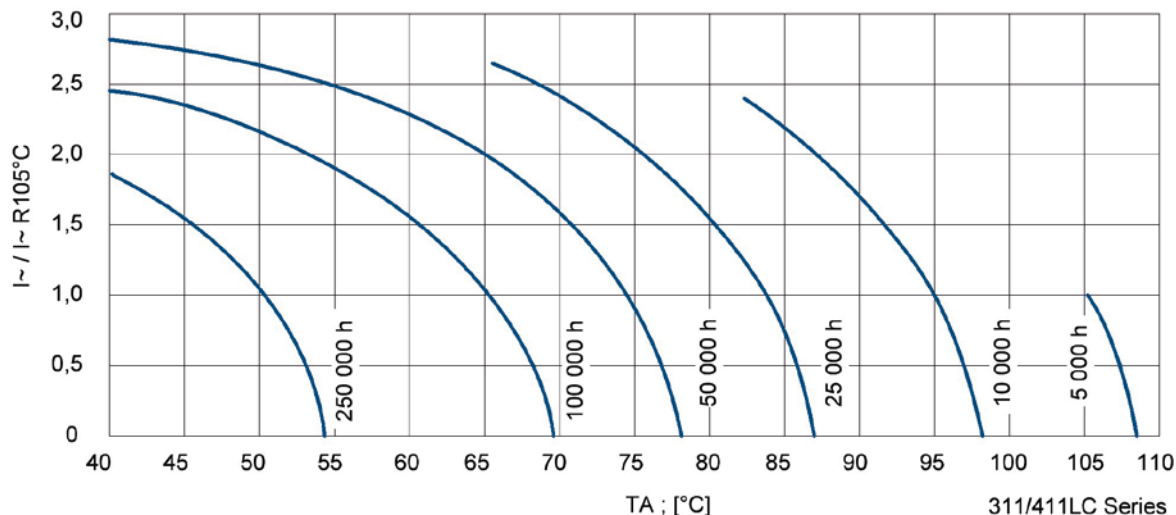
Frequenz in Hz Frequency at Hz	50	60	100 *	500	1 000	≥ 10 000
Becherdurchmesser / Case Diameter 22 mm ... 40 mm	Faktor / Factor x $I_{AC,R}$					
16 VDC ... 100 VDC	0,93	0,94	1,00	1,05	1,10	1,15
160 VDC ... 450 VDC	0,80	0,86	1,00	1,20	1,25	1,45

\* = Umrechnungsfaktor für 120 Hz:  $I_{AC}(120 \text{ Hz}) = 1,03 \times I_{AC}(100 \text{ Hz})$ 120 Hz conversion factor of ripple current:  $I_{AC}(120 \text{ Hz}) = 1,03 \times I_{AC}(100 \text{ Hz})$ Zulässiger Wechselstrom  $I_{AC}$  in Abhängigkeit von der Umgebungstemperatur  $T_A$ Ambient Temperature  $T_A$  Factor of Permissible Ripple Current  $I_{AC}$ 

Umgebungstemperatur Ambient Temperature	40°C	45°C	60°C	70°C	85°C	105°C
Faktor / Factor x $I_{AC,R}$	2,60	2,55	2,40	2,20	1,85	1,00

Faktor  $K_C$  für forcierte Kühlung des KondensatorsFactor  $K_C$  for Forced Capacitor Cooling

Luftgeschwindigkeit Air Speed	≤ 0,5 m/s	1 m/s	2 m/s	3 m/s	4 m/s
Durchmesser / Diameter	Faktor / Factor x $I_{AC,R}$				
22 mm ... 40 mm	1,00	1,10	1,15	1,25	1,30

Brauchbarkeitsdauer in Abhängigkeit von der Umgebungstemperatur  $T_A$  und WechselstrombelastungUseful Life depending on Ambient Temperature  $T_A$  and Ripple Current Operating Conditions

## Technische Daten und Bestellnummern / Technical Data and Catalog Part Numbers

$U_R$ ( $U_S$ ) [VDC]	$C_R$ [μF]	Nennmaß Nominal Size D x L [mm]	ESR <sub>max.</sub> 100 Hz 20 °C [mΩ]	$I_{AC,max.}$ 100 Hz 40 °C [A]	$I_{AC,max.}$ 100 Hz 85 °C [A]	$I_{AC,R}$ 100 Hz 105 °C [A]	$I_{AC,max.}$ ≥ 10 kHz 105 °C [A]	Bestellnummer Catalog Part Number 311LCA ... 2 Snap-in Terminals 411LCA ... 4 Snap-in Terminals
16 (20)	3 300	22 x 20	187	2,9	2,1	1,1	1,3	311LCA016332M022020A
	3 300	22 x 25	163	3,2	2,2	1,2	1,4	311LCA016332M022025A
	4 700	22 x 25	114	3,9	2,8	1,5	1,7	311LCA016472M022025A
	4 700	25 x 20	137	3,4	2,4	1,3	1,5	311LCA016472M025020A
	6 800	22 x 25	82	5,3	3,8	2,0	2,4	311LCA016682M022025A
	6 800	30 x 20	94	5,1	3,6	2,0	2,3	311LCA016682M030020A
	8 200	22 x 30	77	6,1	4,3	2,3	2,7	311LCA016822M022030A
	10 000	22 x 30	65	6,5	4,7	2,5	2,9	311LCA016103M022030A
	10 000	25 x 25	65	6,8	4,8	2,6	3,0	311LCA016103M025025A
	10 000	35 x 20	70	6,3	4,5	2,4	2,8	311LCA016103M035020A
	10 000	35 x 20	70	6,3	4,5	2,4	2,8	411LCA016103M035020A
	12 000	22 x 35	51	7,3	5,2	2,8	3,2	311LCA016123M022035A
	12 000	25 x 30	51	7,5	5,3	2,9	3,3	311LCA016123M025030A
	12 000	30 x 25	51	7,7	5,5	3,0	3,4	311LCA016123M030025A
	15 000	22 x 40	43	8,2	5,9	3,2	3,6	311LCA016153M022040A
	15 000	25 x 35	43	8,5	6,0	3,3	3,8	311LCA016153M025035A
	15 000	30 x 30	43	8,7	6,2	3,4	3,9	311LCA016153M030030A
	18 000	22 x 45	37	9,2	6,5	3,5	4,1	311LCA016183M022045A
	18 000	25 x 40	37	9,5	6,7	3,6	4,2	311LCA016183M025040A
	18 000	30 x 30	37	9,2	6,5	3,5	4,1	311LCA016183M030030A
	18 000	35 x 25	37	9,7	6,9	3,7	4,3	311LCA016183M035025A
	18 000	35 x 25	37	9,7	6,9	3,7	4,3	411LCA016183M035025A
	22 000	25 x 45	31	9,9	7,1	3,8	4,4	311LCA016223M025045A
	22 000	30 x 35	31	9,9	7,1	3,8	4,4	311LCA016223M020045A
	22 000	35 x 30	31	10,4	7,4	4,0	4,6	311LCA016223M035030A
	22 000	35 x 30	31	10,4	7,4	4,0	4,6	411LCA016223M035030A
	27 000	25 x 50	28	11,1	7,9	4,3	4,9	311LCA016273M025050A
	27 000	30 x 40	28	11,1	7,9	4,3	4,9	311LCA016273M030040A
	27 000	35 x 30	28	11,1	7,9	4,3	4,9	311LCA016273M035030A
	27 000	35 x 30	28	11,1	7,9	4,3	4,9	411LCA016273M035030A
	33 000	30 x 45	21	12,4	8,8	4,8	5,5	311LCA016333M030045A
	33 000	35 x 35	21	12,4	8,8	4,8	5,5	311LCA016333M035035A
	33 000	35 x 35	21	12,4	8,8	4,8	5,5	411LCA016333M035035A
	39 000	30 x 50	20	13,1	9,3	5,0	5,8	311LCA016393M030050A
	39 000	35 x 40	20	13,3	9,5	5,1	5,9	311LCA016393M035040A
	39 000	35 x 40	20	13,3	9,5	5,1	5,9	411LCA016393M035040A
	47 000	35 x 45	19	13,8	9,8	5,3	6,1	311LCA016473M035045A
	47 000	35 x 45	19	13,8	9,8	5,3	6,1	411LCA016473M035045A
	47 000	40 x 40	19	14,5	10,3	5,6	6,4	311LCA016473M040040A
	47 000	40 x 40	19	14,5	10,3	5,6	6,4	411LCA016473M040040A
	56 000	35 x 50	18	15,3	10,9	5,9	6,8	311LCA016563M035050A
	56 000	35 x 50	18	15,3	10,9	5,9	6,8	411LCA016563M035050A
	68 000	35 x 60	16	16,5	11,7	6,3	7,3	311LCA016683M035060A
	68 000	35 x 60	16	16,5	11,7	6,3	7,3	411LCA016683M035060A
	68 000	35 x 70	16	18,7	13,3	7,2	8,2	311LCA016683M035070A
	68 000	35 x 70	16	18,7	13,3	7,2	8,2	411LCA016683M035070A
	68 000	40 x 50	16	17,9	12,8	6,9	7,9	311LCA016683M040050A
	68 000	40 x 50	16	17,9	12,8	6,9	7,9	411LCA016683M040050A

Anschlusslänge / Termination Length A,B or F ▲

## Technische Daten und Bestellnummern / Technical Data and Catalog Part Numbers

$U_R$ ( $U_S$ ) [VDC]	$C_R$ [μF]	Nennmaß Nominal Size D x L [mm]	$ESR_{max.}$ 100 Hz 20 °C [mΩ]	$I_{AC,max.}$ 100 Hz 40 °C [A]	$I_{AC,max.}$ 100 Hz 85 °C [A]	$I_{AC,R}$ 100 Hz 105 °C [A]	$I_{AC,max.}$ ≥ 10 kHz 105 °C [A]	Bestellnummer Catalog Part Number 311LCA ... 2 Snap-in Terminals 411LCA ... 4 Snap-in Terminals
16 (20)	82 000	35 x 80	13	20,6	14,6	7,9	9,1	311LCA016823M035080A
	82 000	35 x 80	13	20,6	14,6	7,9	9,1	411LCA016823M035080A
	82 000	40 x 60	13	19,4	13,8	7,4	8,6	311LCA016823M040060A
	82 000	40 x 60	13	19,4	13,8	7,4	8,6	411LCA016823M040060A
	100 000	35 x 80	12	21,6	15,3	8,3	9,5	311LCA016104M035080A
	100 000	35 x 80	12	21,6	15,3	8,3	9,5	411LCA016104M035080A
	120 000	35 x 105	11	23,7	16,9	9,1	10,5	311LCA016124M035105A
	120 000	35 x 105	11	23,7	16,9	9,1	10,5	411LCA016124M035105A
	120 000	40 x 80	11	22,5	16,0	8,7	10,0	311LCA016124M040080A
	120 000	40 x 80	11	22,5	16,0	8,7	10,0	411LCA016124M040080A
	150 000	40 x 105	10	26,2	18,7	10,1	11,6	311LCA016154M040105A
	150 000	40 x 105	10	26,2	18,7	10,1	11,6	411LCA016154M040105A
	25 (32)	2 200	22 x 20	254	2,9	2,1	1,1	1,3
2 200		22 x 25	220	3,2	2,2	1,2	1,4	311LCA025222M022025A
3 300		22 x 25	160	3,6	2,6	1,4	1,6	311LCA025332M022025A
3 300		25 x 20	178	3,9	2,8	1,5	1,7	311LCA025332M025020A
4 700		22 x 25	98	4,8	3,4	1,9	2,1	311LCA025472M022025A
4 700		30 x 20	98	5,3	3,8	2,0	2,4	311LCA025472M030020A
5 600		22 x 30	84	5,6	4,0	2,1	2,5	311LCA025562M022030A
6 800		22 x 30	65	6,1	4,3	2,3	2,7	311LCA025682M022030A
6 800		25 x 25	65	6,3	4,5	2,4	2,8	311LCA025682M025025A
6 800		35 x 20	70	6,5	4,7	2,5	2,9	311LCA025682M035020A
6 800		35 x 20	70	6,5	4,7	2,5	2,9	411LCA025682M035020A
8 200		22 x 35	56	6,8	4,8	2,6	3,0	311LCA025822M022035A
8 200		25 x 30	56	6,8	4,8	2,6	3,0	311LCA025822M025030A
8 200		30 x 25	56	7,0	5,0	2,7	3,1	311LCA025822M030025A
10 000		22 x 40	47	7,5	5,3	2,9	3,3	311LCA025103M022040A
10 000		25 x 35	47	7,5	5,3	2,9	3,3	311LCA025103M025035A
10 000		30 x 30	47	7,7	5,5	3,0	3,4	311LCA025103M030030A
10 000		35 x 25	47	8,2	5,9	3,2	3,6	311LCA025103M035025A
10 000		35 x 25	47	8,2	5,9	3,2	3,6	411LCA025103M035025A
12 000		22 x 45	41	8,5	6,0	3,3	3,8	311LCA025123M022045A
12 000		25 x 40	41	8,7	6,2	3,4	3,9	311LCA025123M025040A
12 000		30 x 30	41	8,5	6,0	3,3	3,8	311LCA025123M030030A
12 000		35 x 25	41	9,0	6,4	3,4	4,0	311LCA025123M035025A
12 000		35 x 25	41	9,0	6,4	3,4	4,0	411LCA025123M035025A
15 000		25 x 45	33	9,5	6,7	3,6	4,2	311LCA025153M025045A
15 000		30 x 35	33	9,5	6,7	3,6	4,2	311LCA025153M030035A
15 000		35 x 30	33	9,7	6,9	3,7	4,3	311LCA025153M035030A
15 000		35 x 30	33	9,7	6,9	3,7	4,3	411LCA025153M03A030A
18 000		25 x 50	28	10,4	7,4	4,0	4,6	311LCA025183M025050A
18 000		30 x 40	28	10,4	7,4	4,0	4,6	311LCA025183M030040A
18 000		35 x 35	28	10,9	7,8	4,2	4,8	311LCA025183M035035A
18 000		35 x 35	28	10,9	7,8	4,2	4,8	411LCA025183M035035A
22 000	30 x 45	23	11,9	8,4	4,6	5,3	311LCA025223M030045A	
22 000	35 x 35	23	12,1	8,6	4,7	5,4	311LCA025223M035035A	
22 000	35 x 35	23	12,1	8,6	4,7	5,4	411LCA025223M035035A	
27 000	35 x 45	20	13,6	9,6	5,2	6,0	311LCA025273M035045A	

Anschlusslänge / Termination Length A,B or F ▲

## Technische Daten und Bestellnummern / Technical Data and Catalog Part Numbers

$U_R$ ( $U_S$ ) [VDC]	$C_R$ [μF]	Nennmaß Nominal Size D x L [mm]	ESR <sub>max.</sub> 100 Hz 20 °C [mΩ]	$I_{AC,max.}$ 100 Hz 40 °C [A]	$I_{AC,max.}$ 100 Hz 85 °C [A]	$I_{AC,R}$ 100 Hz 105 °C [A]	$I_{AC,max.}$ ≥ 10 kHz 105 °C [A]	Bestellnummer Catalog Part Number 311LCA ... 2 Snap-in Terminals 411LCA ... 4 Snap-in Terminals
25 (32)	27 000	35 x 45	20	13,6	9,6	5,2	6,0	411LCA025273M035045A
	27 000	40 x 40	20	13,8	9,8	5,3	6,1	311LCA025273M040040A
	27 000	40 x 40	20	13,8	9,8	5,3	6,1	411LCA025273M040040A
	33 000	35 x 50	17	15,0	10,7	5,8	6,6	311LCA025333M035050A
	33 000	35 x 50	17	15,0	10,7	5,8	6,6	411LCA025333M035050A
	33 000	40 x 40	17	14,5	10,3	5,6	6,4	311LCA025333M040040A
	33 000	40 x 40	17	14,5	10,3	5,6	6,4	411LCA025333M040040A
	39 000	35 x 60	16	16,5	11,7	6,3	7,3	311LCA025393M035060A
	39 000	35 x 60	16	16,5	11,7	6,3	7,3	411LCA025393M035060A
	39 000	40 x 50	16	16,2	11,5	6,2	7,2	311LCA025393M040050A
	39 000	40 x 50	16	16,2	11,5	6,2	7,2	411LCA025393M040050A
	47 000	35 x 60	14	17,7	12,6	6,8	7,8	311LCA025473M035060A
	47 000	35 x 60	14	17,7	12,6	6,8	7,8	411LCA025473M035060A
	47 000	35 x 70	14	18,9	13,4	7,3	8,4	311LCA025473M035070A
	47 000	35 x 70	14	18,9	13,4	7,3	8,4	411LCA025473M035070A
	47 000	40 x 50	14	17,4	12,4	6,7	7,7	311LCA025473M040050A
	47 000	40 x 50	14	17,4	12,4	6,7	7,7	411LCA025473M040050A
	47 000	40 x 60	14	18,7	13,3	7,2	8,2	311LCA025473M040060A
	47 000	40 x 60	14	18,7	13,3	7,2	8,2	411LCA025473M040060A
	56 000	35 x 80	13	20,6	14,6	7,9	9,1	311LCA025563M035080A
	56 000	35 x 80	13	20,6	14,6	7,9	9,1	411LCA025563M035080A
	56 000	40 x 60	13	19,4	13,8	7,4	8,6	311LCA025563M040060A
	56 000	40 x 60	13	19,4	13,8	7,4	8,6	411LCA025563M040060A
	68 000	40 x 80	12	21,6	15,3	8,3	9,5	311LCA025683M040080A
	68 000	40 x 80	12	21,6	15,3	8,3	9,5	411LCA025683M040080A
	82 000	35 x 105	12	23,5	16,7	9,0	10,4	311LCA025823M035105A
	82 000	35 x 105	12	23,5	16,7	9,0	10,4	411LCA025823M035105A
	82 000	40 x 80	12	21,8	15,5	8,4	9,6	311LCA025823M040080A
	82 000	40 x 80	12	21,8	15,5	8,4	9,6	411LCA025823M040080A
	100 000	40 x 105	11	25,7	18,3	9,9	11,4	311LCA025104M040105A
	100 000	40 x 105	11	25,7	18,3	9,9	11,4	411LCA025104M040105A
	35 (44)	1 500	22 x 20	293	2,7	1,9	1,0	1,2
1 500		22 x 25	262	2,9	2,1	1,1	1,3	311LCA035152M022025A
2 200		22 x 25	186	3,2	2,2	1,2	1,4	311LCA035222M022025A
2 200		25 x 20	194	3,4	2,4	1,3	1,5	311LCA035222M025020A
3 300		22 x 25	116	4,4	3,1	1,7	1,9	311LCA035332M022025A
3 300		30 x 20	124	4,6	3,3	1,8	2,0	311LCA035332M030020A
3 900		22 x 30	107	4,8	3,4	1,9	2,1	311LCA035392M022030A
4 700		22 x 35	86	5,6	4,0	2,1	2,5	311LCA035472M022035A
4 700		25 x 25	86	5,3	3,8	2,0	2,4	311LCA035472M025025A
4 700		35 x 20	95	5,6	4,0	2,1	2,5	311LCA035472M035020A
4 700		35 x 20	95	5,6	4,0	2,1	2,5	411LCA035472M035020A
5 600		22 x 35	66	5,8	4,1	2,2	2,6	311LCA035562M022035A
5 600		25 x 30	66	6,1	4,3	2,3	2,7	311LCA035562M025030A
5 600		30 x 25	66	6,1	4,3	2,3	2,7	311LCA035562M030025A
6 800		22 x 40	55	6,8	4,8	2,6	3,0	311LCA035682M022040A
6 800		25 x 35	55	6,8	4,8	2,6	3,0	311LCA035682M025035A
6 800	30 x 30	55	7,0	5,0	2,7	3,1	311LCA035682M030030A	

Anschlusslänge / Termination Length A,B or F ▲

## Technische Daten und Bestellnummern / Technical Data and Catalog Part Numbers

$U_R$ ( $U_S$ ) [VDC]	$C_R$ [ $\mu$ F]	Nennmaß Nominal Size D x L [mm]	ESR <sub>max.</sub> 100 Hz 20 °C [m $\Omega$ ]	$I_{AC,max.}$ 100 Hz 40 °C [A]	$I_{AC,max.}$ 100 Hz 85 °C [A]	$I_{AC,R}$ 100 Hz 105 °C [A]	$I_{AC,max.}$ $\geq 10$ kHz 105 °C [A]	Bestellnummer Catalog Part Number 311LCA ... 2 Snap-in Terminals 411LCA ... 4 Snap-in Terminals	
35 (44)	6 800	35 x 25	55	7,4	5,3	2,9	3,3	311LCA035682M035025A	
	6 800	35 x 25	55	7,4	5,3	2,9	3,3	411LCA035682M035025A	
	8 200	22 x 50	47	7,9	5,6	3,0	3,5	311LCA035822M022050A	
	8 200	25 x 40	47	7,7	5,5	2,9	3,4	311LCA035822M025040A	
	8 200	30 x 30	47	7,7	5,5	2,9	3,4	311LCA035822M030030A	
	8 200	35 x 25	47	7,9	5,6	3,0	3,5	311LCA035822M035025A	
	8 200	35 x 25	47	7,9	5,6	3,0	3,5	411LCA035822M035025A	
	10 000	25 x 45	39	8,4	6,0	3,2	3,7	311LCA035103M025045A	
	10 000	30 x 35	39	8,9	6,3	3,4	3,9	311LCA035103M030035A	
	10 000	35 x 30	39	9,1	6,5	3,5	4,0	311LCA035103M035030A	
	10 000	35 x 30	39	9,1	6,5	3,5	4,0	411LCA035103M035030A	
	12 000	25 x 50	33	9,8	7,0	3,8	4,4	311LCA035123M025050A	
	12 000	30 x 40	33	9,6	6,8	3,7	4,2	311LCA035123M030040A	
	12 000	35 x 30	33	9,8	7,0	3,8	4,4	311LCA035123M035030A	
	12 000	35 x 30	33	9,8	7,0	3,8	4,4	411LCA035123M035030A	
	15 000	30 x 45	30	10,5	7,5	4,1	4,7	311LCA035153M030045A	
	15 000	35 x 35	30	10,8	7,7	4,2	4,8	311LCA035153M035035A	
	15 000	35 x 35	30	10,8	7,7	4,2	4,8	411LCA035153M035035A	
	15 000	35 x 40	30	11,3	8,0	4,3	5,0	311LCA035153M035040A	
	15 000	35 x 40	30	11,3	8,0	4,3	5,0	411LCA035153M035040A	
	18 000	35 x 40	26	12,0	8,5	4,6	5,3	311LCA035183M035040A	
	18 000	35 x 40	26	12,0	8,5	4,6	5,3	411LCA035183M035040A	
	22 000	35 x 50	22	14,1	10,1	5,4	6,3	311LCA035223M035050A	
	22 000	35 x 50	22	14,1	10,1	5,4	6,3	411LCA035223M035050A	
	22 000	40 x 40	22	13,9	9,9	5,3	6,1	311LCA035223M040040A	
	22 000	40 x 40	22	13,9	9,9	5,3	6,1	411LCA035223M040040A	
	27 000	35 x 60	20	16,1	11,4	6,2	7,1	311LCA035273M035060A	
	27 000	35 x 60	20	16,1	11,4	6,2	7,1	411LCA035273M035060A	
	27 000	40 x 50	20	15,6	11,1	6,0	6,9	311LCA035273M040050A	
	27 000	40 x 50	20	15,6	11,1	6,0	6,9	411LCA035273M040050A	
	33 000	35 x 70	18	18,0	12,8	6,9	8,0	311LCA035333M035070A	
	33 000	35 x 70	18	18,0	12,8	6,9	8,0	411LCA035333M035070A	
	33 000	40 x 60	18	17,7	12,6	6,8	7,8	311LCA035333M040060A	
	33 000	40 x 60	18	17,7	12,6	6,8	7,8	411LCA035333M040060A	
	39 000	35 x 80	18	18,7	13,3	7,2	8,3	311LCA035393M035080A	
	39 000	35 x 80	18	18,7	13,3	7,2	8,3	411LCA035393M035080A	
	47 000	35 x 105	16	21,1	15,0	8,1	9,3	311LCA035473M035105A	
	47 000	35 x 105	16	21,1	15,0	8,1	9,3	411LCA035473M035105A	
	47 000	40 x 80	16	19,6	14,0	7,6	8,7	311LCA035473M040080A	
	47 000	40 x 80	16	19,6	14,0	7,6	8,7	411LCA035473M040080A	
	68 000	40 x 105	15	23,0	16,4	8,8	10,2	311LCA035683M040105A	
	68 000	40 x 105	15	23,0	16,4	8,8	10,2	411LCA035683M040105A	
	50 (63)	1 000	22 x 20	255	2,2	1,5	0,8	1,0	311LCA050102M022020A
		1 000	22 x 25	232	2,4	1,7	0,9	1,1	311LCA050102M022025A
1 500		22 x 25	149	3,1	2,2	1,2	1,4	311LCA050152M022025A	
1 500		25 x 20	157	3,4	2,4	1,3	1,5	311LCA050152M025020A	
1 800		22 x 25	123	3,6	2,6	1,4	1,6	311LCA050182M022025A	
2 200		22 x 30	100	4,1	2,9	1,6	1,8	311LCA050222M022030A	

Anschlusslänge / Termination Length A,B or F ▲



## Technische Daten und Bestellnummern / Technical Data and Catalog Part Numbers

$U_R$ ( $U_S$ ) [VDC]	$C_R$ [μF]	Nennmaß Nominal Size D x L [mm]	$ESR_{max.}$ 100 Hz 20 °C [mΩ]	$I_{AC,max.}$ 100 Hz 40 °C [A]	$I_{AC,max.}$ 100 Hz 85 °C [A]	$I_{AC,R}$ 100 Hz 105 °C [A]	$I_{AC,max.}$ ≥ 10 kHz 105 °C [A]	Bestellnummer Catalog Part Number 311LCA ... 2 Snap-in Terminals 411LCA ... 4 Snap-in Terminals
50 (63)	2 200	30 x 20	100	4,1	2,9	1,6	1,8	311LCA050222M030020A
	2 700	22 x 30	80	4,3	3,1	1,7	1,9	311LCA050272M022030A
	2 700	25 x 25	80	4,3	3,1	1,7	1,9	311LCA050272M025025A
	3 300	22 x 35	67	5,0	3,6	1,9	2,2	311LCA050332M022035A
	3 300	25 x 30	67	5,3	3,8	2,0	2,3	311LCA050332M025030A
	3 300	30 x 25	67	5,3	3,8	2,0	2,3	311LCA050332M030025A
	3 300	35 x 25	67	5,5	3,9	2,1	2,4	311LCA050332M035025A
	3 300	35 x 25	67	5,5	3,9	2,1	2,4	411LCA050332M035025A
	3 900	22 x 40	61	5,5	3,9	2,1	2,4	311LCA050392M022040A
	3 900	25 x 35	61	5,8	4,1	2,2	2,5	311LCA050392M025035A
	3 900	30 x 25	61	5,5	3,9	2,1	2,4	311LCA050392M030025A
	4 700	22 x 45	51	6,2	4,4	2,4	2,8	311LCA050472M022045A
	4 700	25 x 40	51	6,2	4,4	2,4	2,8	311LCA050472M025040A
	4 700	30 x 30	51	6,2	4,4	2,4	2,8	311LCA050472M030030A
	4 700	35 x 25	51	6,5	4,6	2,5	2,9	311LCA050472M035025A
	4 700	35 x 25	51	6,5	4,6	2,5	2,9	411LCA050472M035025A
	5 600	22 x 50	48	7,0	5,0	2,7	3,1	311LCA050562M022050A
	5 600	25 x 40	48	6,7	4,8	2,6	3,0	311LCA050562M025040A
	5 600	30 x 35	48	7,0	5,0	2,7	3,1	311LCA050562M030035A
	5 600	35 x 30	48	7,4	5,3	2,9	3,3	311LCA050562M035030A
	5 600	35 x 30	48	7,4	5,3	2,9	3,3	411LCA050562M035030A
	6 800	25 x 50	45	7,9	5,6	3,0	3,5	311LCA050682M025050A
	6 800	30 x 40	45	7,7	5,5	2,9	3,4	311LCA050682M030040A
	6 800	35 x 30	45	7,9	5,6	3,0	3,5	311LCA050682M035030A
	6 800	35 x 30	45	7,9	5,6	3,0	3,5	411LCA050682M035030A
	8 200	30 x 45	39	8,6	6,1	3,3	3,8	311LCA050822M030045A
	8 200	35 x 35	39	8,9	6,3	3,4	3,9	311LCA050822M035035A
	8 200	35 x 35	39	8,9	6,3	3,4	3,9	411LCA050822M035035A
	10 000	30 x 50	31	10,1	7,2	3,9	4,5	311LCA050103M030050A
	10 000	35 x 40	31	10,3	7,3	4,0	4,6	311LCA050103M035040A
	10 000	35 x 40	31	10,3	7,3	4,0	4,6	411LCA050103M035040A
	12 000	35 x 45	27	11,3	8,0	4,3	5,0	311LCA050123M035045A
	12 000	35 x 45	27	11,3	8,0	4,3	5,0	411LCA050123M035045A
	12 000	40 x 40	27	11,5	8,2	4,4	5,1	311LCA050123M040040A
	12 000	40 x 40	27	11,5	8,2	4,4	5,1	411LCA050123M040040A
	15 000	35 x 50	22	12,5	8,9	4,8	5,5	311LCA050153M035050A
	15 000	35 x 50	22	12,5	8,9	4,8	5,5	411LCA050153M035050A
	15 000	35 x 60	22	13,4	9,5	5,2	5,9	311LCA050153M035060A
	15 000	35 x 60	22	13,4	9,5	5,2	5,9	411LCA050153M035060A
	15 000	40 x 40	22	12,2	8,7	4,7	5,4	311LCA050153M040040A
15 000	40 x 40	22	12,2	8,7	4,7	5,4	411LCA050153M040040A	
15 000	40 x 50	22	13,2	9,4	5,1	5,8	311LCA050153M040050A	
15 000	40 x 50	22	13,2	9,4	5,1	5,8	411LCA050153M040050A	
18 000	35 x 60	17	14,6	10,4	5,6	6,5	311LCA050183M035060A	
18 000	35 x 60	17	14,6	10,4	5,6	6,5	411LCA050183M035060A	
18 000	35 x 70	17	15,6	11,1	6,0	6,9	311LCA050183M035070A	
18 000	35 x 70	17	15,6	11,1	6,0	6,9	411LCA050183M035070A	
18 000	40 x 60	17	15,6	11,1	6,0	6,9	311LCA050183M040060A	

Anschlusslänge / Termination Length A,B or F ▲

## Technische Daten und Bestellnummern / Technical Data and Catalog Part Numbers

$U_R$ ( $U_S$ ) [VDC]	$C_R$ [ $\mu$ F]	Nennmaß Nominal Size D x L [mm]	ESR <sub>max.</sub> 100 Hz 20 °C [m $\Omega$ ]	$I_{AC,max.}$ 100 Hz 40 °C [A]	$I_{AC,max.}$ 100 Hz 85 °C [A]	$I_{AC,R}$ 100 Hz 105 °C [A]	$I_{AC,max.}$ $\geq 10$ kHz 105 °C [A]	Bestellnummer Catalog Part Number 311LCA ... 2 Snap-in Terminals 411LCA ... 4 Snap-in Terminals
50 (63)	18 000	40 x 60	17	15,6	11,1	6,0	6,9	411LCA050183M040060A
	22 000	35 x 80	15	17,3	12,3	6,6	7,6	311LCA050223M035080A
	22 000	35 x 80	15	17,3	12,3	6,6	7,6	411LCA050223M035080A
	22 000	40 x 50	15	15,1	10,7	5,8	6,7	311LCA050223M040050A
	22 000	40 x 50	15	15,1	10,7	5,8	6,7	411LCA050223M040050A
	27 000	35 x 80	14	17,7	12,6	6,8	7,8	311LCA050273M035080A
	27 000	35 x 80	14	17,7	12,6	6,8	7,8	411LCA050273M035080A
	27 000	40 x 60	14	16,8	11,9	6,5	7,4	311LCA050273M040060A
	27 000	40 x 60	14	16,8	11,9	6,5	7,4	411LCA050273M040060A
	27 000	40 x 80	14	18,5	13,1	7,1	8,2	311LCA050273M040080A
	27 000	40 x 80	14	18,5	13,1	7,1	8,2	411LCA050273M040080A
	33 000	35 x 105	13	19,6	14,0	7,6	8,7	311LCA050333M035105A
	33 000	35 x 105	13	19,9	14,2	7,7	8,8	411LCA050333M035105A
	39 000	40 x 80	12	19,4	13,8	7,5	8,6	311LCA050393M040080A
	39 000	40 x 80	12	19,4	13,8	7,5	8,6	411LCA050393M040080A
	47 000	40 x 105	11	22,8	16,2	8,8	10,1	311LCA050473M040105A
47 000	40 x 105	11	22,8	16,2	8,8	10,1	411LCA050473M040105A	
63 (79)	680	22 x 20	396	2,2	1,5	0,8	1,0	311LCA063681M022020A
	680	22 x 25	377	2,4	1,7	0,9	1,1	311LCA063681M022025A
	1 000	22 x 25	260	2,9	2,0	1,1	1,3	311LCA063102M022025A
	1 000	25 x 20	272	2,9	2,0	1,1	1,3	311LCA063102M025020A
	1 200	22 x 25	219	3,4	2,4	1,3	1,5	311LCA063122M022025A
	1 500	22 x 30	177	3,6	2,6	1,4	1,6	311LCA063152M022030A
	1 500	30 x 20	184	3,8	2,7	1,5	1,7	311LCA063152M030020A
	1 800	22 x 30	146	4,1	2,9	1,6	1,8	311LCA063182M022030A
	1 800	25 x 25	146	4,1	2,9	1,6	1,8	311LCA063182M025025A
	2 200	22 x 35	121	4,6	3,2	1,8	2,0	311LCA063222M022035A
	2 200	25 x 30	121	4,8	3,4	1,8	2,1	311LCA063222M025030A
	2 200	30 x 25	121	4,8	3,4	1,8	2,1	311LCA063222M030025A
	2 200	35 x 20	128	5,0	3,6	1,9	2,2	311LCA063222M035020A
	2 200	35 x 20	128	5,0	3,6	1,9	2,2	411LCA063222M035020A
	2 700	22 x 40	98	5,3	3,8	2,0	2,3	311LCA063272M022040A
	2 700	25 x 35	98	5,5	3,9	2,1	2,4	311LCA063272M025035A
	2 700	30 x 25	98	5,3	3,8	2,0	2,3	311LCA063272M030025A
	3 300	22 x 50	84	6,2	4,4	2,4	2,8	311LCA063332M022050A
	3 300	25 x 40	84	6,2	4,4	2,4	2,8	311LCA063332M025040A
	3 300	30 x 30	84	6,0	4,3	2,3	2,7	311LCA063332M030030A
	3 300	35 x 25	84	6,5	4,6	2,5	2,9	311LCA063332M035025A
	3 300	35 x 25	84	6,5	4,6	2,5	2,9	411LCA063332M035025A
	3 900	25 x 45	74	6,7	4,8	2,6	3,0	311LCA063392M025045A
	3 900	30 x 35	74	6,7	4,8	2,6	3,0	311LCA063392M030035A
	3 900	35 x 30	74	7,0	5,0	2,7	3,1	311LCA063392M035030A
	3 900	35 x 30	74	7,0	5,0	2,7	3,1	411LCA063392M035030A
	4 700	25 x 50	63	7,7	5,5	2,9	3,4	311LCA063472M025050A
	4 700	30 x 40	63	7,4	5,3	2,9	3,3	311LCA063472M030040A
4 700	35 x 30	63	7,7	5,5	2,9	3,4	311LCA063472M035030A	
4 700	35 x 30	63	7,7	5,5	2,9	3,4	411LCA063472M035030A	
5 600	30 x 45	55	8,4	6,0	3,2	3,7	311LCA063562M030045A	

Anschlusslänge / Termination Length A,B or F ▲

## Technische Daten und Bestellnummern / Technical Data and Catalog Part Numbers

$U_R$ ( $U_S$ ) [VDC]	$C_R$ [μF]	Nennmaß Nominal Size D x L [mm]	ESR <sub>max.</sub> 100 Hz 20 °C [mΩ]	$I_{AC,max.}$ 100 Hz 40 °C [A]	$I_{AC,max.}$ 100 Hz 85 °C [A]	$I_{AC,R}$ 100 Hz 105 °C [A]	$I_{AC,max.}$ ≥ 10 kHz 105 °C [A]	Bestellnummer Catalog Part Number 311LCA ... 2 Snap-in Terminals 411LCA ... 4 Snap-in Terminals
63 (79)	5 600	35 x 35	55	8,4	6,0	3,2	3,7	311LCA063562M035035A
	5 600	35 x 35	55	8,4	6,0	3,2	3,7	411LCA063562M035035A
	6 800	30 x 50	50	9,1	6,5	3,5	4,0	311LCA063682M030050A
	6 800	35 x 40	50	9,4	6,7	3,6	4,1	311LCA063682M035040A
	6 800	35 x 40	50	9,4	6,7	3,6	4,1	411LCA063682M035040A
	8 200	35 x 45	36	10,8	7,7	4,2	4,8	311LCA063822M035045A
	8 200	35 x 45	36	10,8	7,7	4,2	4,8	411LCA063822M035045A
	8 200	40 x 40	36	10,8	7,7	4,2	4,8	311LCA063822M040040A
	8 200	40 x 40	36	10,8	7,7	4,2	4,8	411LCA063822M040040A
	10 000	35 x 50	31	12,0	8,5	4,6	5,3	311LCA063103M035050A
	10 000	35 x 50	31	12,0	8,5	4,6	5,3	411LCA063103M035050A
	12 000	35 x 50	28	12,7	9,0	4,9	5,6	311LCA063123M035050A
	12 000	35 x 50	28	12,7	9,0	4,9	5,6	411LCA063123M035050A
	12 000	35 x 60	28	13,4	9,5	5,2	5,9	311LCA063123M035060A
	12 000	35 x 60	28	13,4	9,5	5,2	5,9	411LCA063123M035060A
	12 000	40 x 40	28	12,2	8,7	4,7	5,4	311LCA063123M040040A
	12 000	40 x 40	28	12,2	8,7	4,7	5,4	411LCA063123M040040A
	12 000	40 x 50	28	13,2	9,4	5,1	5,8	311LCA063123M040050A
	12 000	40 x 50	28	13,2	9,4	5,1	5,8	411LCA063123M040050A
	15 000	35 x 60	24	14,1	10,1	5,4	6,3	311LCA063153M035060A
	15 000	35 x 60	24	14,1	10,1	5,4	6,3	411LCA063153M035060A
	15 000	40 x 50	24	13,9	9,9	5,3	6,1	311LCA063153M040050A
	15 000	40 x 50	24	13,9	9,9	5,3	6,1	411LCA063153M040050A
	15 000	40 x 60	24	14,6	10,4	5,6	6,5	311LCA063153M040060A
	15 000	40 x 60	24	14,6	10,4	5,6	6,5	411LCA063153M040060A
	18 000	35 x 80	21	17,0	12,1	6,5	7,5	311LCA063183M035080A
	18 000	35 x 80	21	17,0	12,1	6,5	7,5	411LCA063183M035080A
	18 000	40 x 60	21	16,1	11,4	6,2	7,1	311LCA063183M040060A
	18 000	40 x 60	21	16,1	11,4	6,2	7,1	411LCA063183M040060A
	22 000	40 x 80	19	18,9	13,5	7,3	8,4	311LCA063223M040080A
	22 000	40 x 80	19	18,9	13,5	7,3	8,4	411LCA063223M040080A
	27 000	35 x 105	16	20,6	14,7	7,9	9,1	311LCA063273M035105A
	27 000	35 x 105	16	20,6	14,7	7,9	9,1	411LCA063273M035105A
27 000	40 x 80	16	19,2	13,6	7,4	8,5	311LCA063273M040080A	
27 000	40 x 80	16	19,2	13,6	7,4	8,5	411LCA063273M040080A	
39 000	40 x 105	13	23,3	16,5	8,9	10,3	311LCA063393M040105A	
39 000	40 x 105	13	23,3	16,5	8,9	10,3	411LCA063393M040105A	
80 (100)	470	22 x 20	388	2,2	1,5	0,8	1,0	311LCA080471M022020A
	470	22 x 25	372	2,2	1,5	0,8	1,0	311LCA080471M022025A
	680	22 x 25	256	2,4	1,7	0,9	1,1	311LCA080681M022025A
	680	25 x 20	268	2,4	1,7	0,9	1,1	311LCA080681M025020A
	820	22 x 25	206	2,6	1,9	1,0	1,2	311LCA080821M022025A
	1 000	22 x 30	169	3,1	2,2	1,2	1,4	311LCA080102M022030A
	1 000	25 x 25	169	3,1	2,2	1,2	1,4	311LCA080102M025025A
	1 000	30 x 20	184	3,0	2,1	1,1	1,3	311LCA080102M030020A
	1 200	22 x 30	158	3,4	2,4	1,3	1,5	311LCA080122M022030A
	1 200	25 x 25	158	3,4	2,4	1,3	1,5	311LCA080122M025025A
	1 500	22 x 35	124	4,1	2,9	1,6	1,8	311LCA080152M022035A

Anschlusslänge / Termination Length A,B or F ▲

## Technische Daten und Bestellnummern / Technical Data and Catalog Part Numbers

$U_R$ ( $U_S$ ) [VDC]	$C_R$ [μF]	Nennmaß Nominal Size D x L [mm]	ESR <sub>max.</sub> 100 Hz 20 °C [mΩ]	$I_{AC,max.}$ 100 Hz 40 °C [A]	$I_{AC,max.}$ 100 Hz 85 °C [A]	$I_{AC,R}$ 100 Hz 105 °C [A]	$I_{AC,max.}$ ≥ 10 kHz 105 °C [A]	Bestellnummer Catalog Part Number 311LCA ... 2 Snap-in Terminals 411LCA ... 4 Snap-in Terminals
80 (100)	1 500	25 x 30	124	4,1	2,9	1,6	1,8	311LCA080152M025030A
	1 500	35 x 20	133	3,8	2,7	1,5	1,7	311LCA080152M035020A
	1 500	35 x 20	133	3,8	2,7	1,5	1,7	411LCA080152M035020A
	1 800	22 x 40	103	4,6	3,2	1,8	2,0	311LCA080182M022040A
	1 800	25 x 35	103	4,6	3,2	1,8	2,0	311LCA080182M025035A
	1 800	30 x 25	103	4,6	3,2	1,8	2,0	311LCA080182M030025A
	2 200	22 x 45	84	84	5,3	3,8	2,0	311LCA080222M022045A
	2 200	25 x 35	84	84	5,0	3,6	1,9	311LCA080222M025035A
	2 200	30 x 30	84	84	5,3	3,8	2,0	311LCA080222M030030A
	2 200	35 x 25	84	84	5,5	3,9	2,1	311LCA080222M035025A
	2 200	35 x 25	84	84	5,5	3,9	2,1	411LCA080222M035025A
	2 700	25 x 45	72	72	6,0	4,3	2,3	311LCA080272M025045A
	2 700	30 x 35	72	72	6,0	4,3	2,3	311LCA080272M030035A
	2 700	35 x 30	72	72	6,2	4,4	2,4	311LCA080272M035030A
	2 700	35 x 30	72	72	6,2	4,4	2,4	411LCA080272M035030A
	3 300	25 x 50	64	64	6,7	4,8	2,6	311LCA080332M025050A
	3 300	30 x 40	64	64	6,7	4,8	2,6	311LCA080332M030040A
	3 300	35 x 30	64	64	6,7	4,8	2,6	311LCA080332M035030A
	3 300	35 x 30	64	64	6,7	4,8	2,6	411LCA080332M035030A
	3 900	30 x 45	56	56	7,4	5,3	2,9	311LCA080392M030045A
	3 900	35 x 35	56	56	7,4	5,3	2,9	311LCA080392M035035A
	3 900	35 x 35	56	56	7,4	5,3	2,9	411LCA080392M035035A
	4 700	30 x 50	47	47	8,4	6,0	3,2	311LCA080472M030050A
	4 700	35 x 40	47	47	8,6	6,1	3,3	311LCA080472M035040A
	4 700	35 x 40	47	47	8,6	6,1	3,3	411LCA080472M035040A
	5 600	35 x 45	45	45	9,1	6,5	3,5	311LCA080562M035045A
	5 600	35 x 45	45	45	9,1	6,5	3,5	411LCA080562M035045A
	5 600	40 x 40	45	45	9,4	6,7	3,6	311LCA080562M040040A
	5 600	40 x 40	45	45	9,4	6,7	3,6	411LCA080562M040040A
	6 800	35 x 50	38	38	10,3	7,3	4,0	311LCA080682M035050A
	6 800	35 x 50	38	38	10,3	7,3	4,0	411LCA080682M035050A
	6 800	40 x 40	38	38	10,1	7,2	3,9	311LCA080682M040040A
	6 800	40 x 40	38	38	10,1	7,2	3,9	411LCA080682M040040A
	8 200	35 x 60	34	34	11,8	8,4	4,5	311LCA080822M035060A
	8 200	35 x 60	34	34	11,8	8,4	4,5	411LCA080822M035060A
	8 200	40 x 50	34	34	11,5	8,2	4,4	311LCA080822M040050A
	8 200	40 x 50	34	34	11,5	8,2	4,4	411LCA080822M040050A
	10 000	35 x 70	32	32	12,9	9,2	5,0	311LCA080103M035070A
	10 000	35 x 70	32	32	12,9	9,2	5,0	411LCA080103M035070A
	10 000	40 x 60	32	32	12,7	9,0	4,9	311LCA080103M040060A
	10 000	40 x 60	32	32	12,7	9,0	4,9	411LCA080103M040060A
	12 000	35 x 80	26	26	15,1	10,7	5,8	311LCA080123M035080A
12 000	35 x 80	26	26	15,1	10,7	5,8	411LCA080123M035080A	
15 000	35 x 105	24	24	17,5	12,5	6,7	311LCA080153M035105A	
15 000	35 x 105	24	24	17,5	12,5	6,7	411LCA080153M035105A	
15 000	40 x 80	24	24	16,5	11,8	6,4	311LCA080153M040080A	
15 000	40 x 80	24	24	16,5	11,8	6,4	411LCA080153M040080A	
18 000	40 x 80	20	20	18,2	13,0	7,0	311LCA080183M040080A	

Anschlusslänge / Termination Length A,B or F ▲

## Technische Daten und Bestellnummern / Technical Data and Catalog Part Numbers

$U_R$ ( $U_S$ ) [VDC]	$C_R$ [μF]	Nennmaß Nominal Size D x L [mm]	ESR <sub>max.</sub> 100 Hz 20 °C [mΩ]	$I_{AC,max.}$ 100 Hz 40 °C [A]	$I_{AC,max.}$ 100 Hz 85 °C [A]	$I_{AC,R}$ 100 Hz 105 °C [A]	$I_{AC,max.}$ ≥ 10 kHz 105 °C [A]	Bestellnummer Catalog Part Number 311LCA ... 2 Snap-in Terminals 411LCA ... 4 Snap-in Terminals
80 (100)	18 000	40 x 80	20	18,2	13,0	7,0	8,1	411LCA080183M040080A
	22 000	40 x 105	18	20,4	14,5	7,8	9,0	311LCA080223M040105A
	22 000	40 x 105	18	20,4	14,5	7,8	9,0	411LCA080223M040105A
100 (125)	330	22 x 20	555	1,9	1,4	0,7	0,8	311LCA100331M022020A
	330	22 x 25	522	1,9	1,4	0,7	0,8	311LCA100331M022025A
	470	22 x 25	363	2,2	1,5	0,8	1,0	311LCA100471M022025A
	470	25 x 20	377	2,4	1,7	0,9	1,1	311LCA100471M025020A
	560	22 x 25	279	2,6	1,9	1,0	1,2	311LCA100561M022025A
	680	22 x 25	234	2,9	2,0	1,1	1,3	311LCA100681M022025A
	680	30 x 20	252	3,1	2,2	1,2	1,4	311LCA100681M030020A
	820	22 x 30	188	3,4	2,4	1,3	1,5	311LCA100821M022030A
	820	25 x 25	188	3,4	2,4	1,3	1,5	311LCA100821M025025A
	1 000	22 x 35	169	3,6	2,6	1,4	1,6	311LCA100102M022035A
	1 000	25 x 30	169	4,1	2,9	1,6	1,8	311LCA100102M025030A
	1 000	30 x 25	169	4,1	2,9	1,6	1,8	311LCA100102M030025A
	1 000	35 x 20	181	3,8	2,7	1,5	1,7	311LCA100102M035020A
	1 000	35 x 20	181	3,8	2,7	1,5	1,7	411LCA100102M035020A
	1 200	22 x 40	141	4,3	3,1	1,7	1,9	311LCA100122M022040A
	1 200	25 x 35	141	4,3	3,1	1,7	1,9	311LCA100122M025035A
	1 200	30 x 25	141	4,3	3,1	1,7	1,9	311LCA100122M030025A
	1 500	22 x 45	113	5,0	3,6	1,9	2,2	311LCA100152M022045A
	1 500	25 x 40	113	5,3	3,8	2,0	2,3	311LCA100152M025040A
	1 500	30 x 30	113	5,0	3,6	1,9	2,2	311LCA100152M030030A
	1 500	35 x 25	113	5,3	3,8	2,0	2,3	311LCA100152M035025A
	1 500	35 x 25	113	5,3	3,8	2,0	2,3	411LCA100152M035025A
	1 800	25 x 45	103	5,8	4,1	2,2	2,5	311LCA100182M025045A
	1 800	30 x 35	103	5,5	3,9	2,1	2,4	311LCA100182M030035A
	1 800	35 x 30	103	6,0	4,3	2,3	2,7	311LCA100182M035030A
	1 800	35 x 30	103	6,0	4,3	2,3	2,7	411LCA100182M035030A
	2 200	25 x 50	84	6,5	4,6	2,5	2,9	311LCA100222M025050A
	2 200	30 x 40	84	6,5	4,6	2,5	2,9	311LCA100222M030040A
	2 200	35 x 30	84	6,5	4,6	2,5	2,9	311LCA100222M035030A
	2 200	35 x 30	84	6,5	4,6	2,5	2,9	411LCA100222M035030A
	2 700	30 x 45	74	7,2	5,1	2,8	3,2	311LCA100272M030045A
	2 700	35 x 35	74	7,4	5,3	2,9	3,3	311LCA100272M035035A
	2 700	35 x 35	74	7,4	5,3	2,9	3,3	411LCA100272M035035A
	3 300	30 x 50	70	7,7	5,5	2,9	3,4	311LCA100332M030050A
	3 300	35 x 40	70	7,9	5,6	3,0	3,5	311LCA100332M035040A
	3 300	35 x 40	70	7,9	5,6	3,0	3,5	411LCA100332M035040A
	3 900	35 x 45	60	8,9	6,3	3,4	3,9	311LCA100332M035045A
	3 900	35 x 45	60	8,9	6,3	3,4	3,9	411LCA100332M035045A
	4 700	35 x 50	52	9,6	6,8	3,7	4,2	311LCA100472M035050A
	4 700	35 x 50	52	9,6	6,8	3,7	4,2	411LCA100472M035050A
	4 700	35 x 60	52	10,3	7,3	4,0	4,6	311LCA100472M035060A
	4 700	35 x 60	52	10,3	7,3	4,0	4,6	411LCA100472M035060A
4 700	40 x 40	52	9,4	6,7	3,6	4,1	311LCA100472M040040A	
4 700	40 x 40	52	9,4	6,7	3,6	4,1	411LCA100472M040040A	
5 600	35 x 60	42	10,5	7,5	4,1	4,7	311LCA100562M035060A	

Anschlusslänge / Termination Length A,B or F ▲

## Technische Daten und Bestellnummern / Technical Data and Catalog Part Numbers

$U_R$ ( $U_S$ ) [VDC]	$C_R$ [μF]	Nennmaß Nominal Size D x L [mm]	ESR <sub>max.</sub> 100 Hz 20 °C [mΩ]	$I_{AC,max.}$ 100 Hz 40 °C [A]	$I_{AC,max.}$ 100 Hz 85 °C [A]	$I_{AC,R}$ 100 Hz 105 °C [A]	$I_{AC,max.}$ ≥ 10 kHz 105 °C [A]	Bestellnummer Catalog Part Number 311LCA ... 2 Snap-in Terminals 411LCA ... 4 Snap-in Terminals
100 (125)	5 600	35 x 60	42	10,5	7,5	4,1	4,7	411LCA100562M035060A
	5 600	35 x 70	42	11,3	8,0	4,3	5,0	311LCA100562M035070A
	5 600	35 x 70	42	11,3	8,0	4,3	5,0	411LCA100562M035070A
	5 600	40 x 50	42	10,5	7,5	4,0	4,6	311LCA100562M040050A
	5 600	40 x 50	42	10,5	7,5	4,0	4,6	411LCA100562M040050A
	6 800	35 x 80	34	13,2	9,4	5,1	5,8	311LCA100682M035080A
	6 800	35 x 80	34	13,2	9,4	5,1	5,8	411LCA100682M035080A
	6 800	40 x 60	34	12,4	8,8	4,8	5,5	311LCA100682M040060A
	6 800	40 x 60	34	12,4	8,8	4,8	5,5	411LCA100682M040060A
	8 200	35 x 80	28	14,6	10,4	5,6	6,5	311LCA100822M035080A
	8 200	35 x 80	28	14,6	10,4	5,6	6,5	411LCA100822M035080A
	8 200	40 x 60	28	13,7	9,7	5,3	6,0	311LCA100822M040060A
	8 200	40 x 60	28	13,7	9,7	5,3	6,0	411LCA100822M040060A
	8 200	40 x 80	28	15,8	11,3	6,1	7,0	311LCA100822M040080A
	8 200	40 x 80	28	15,3	10,9	5,9	6,8	411LCA100822M040080A
	10 000	35 x 105	24	16,3	11,6	6,3	7,2	311LCA100103M035105A
	10 000	35 x 105	24	16,3	11,6	6,3	7,2	411LCA100103M035105A
	12 000	40 x 80	20	16,8	11,9	6,5	7,4	311LCA100123M040080A
	12 000	40 x 80	20	16,8	11,9	6,5	7,4	411LCA100123M040080A
	15 000	40 x 105	17	19,9	14,2	7,7	8,8	311LCA100153M040105A
15 000	40 x 105	17	19,9	14,2	7,7	8,8	411LCA100153M040105A	
160 (200)	150	22 x 20	1205	1,4	1,0	0,6	0,8	311LCA160151M022020A
	150	22 x 25	1140	1,7	1,2	0,6	0,9	311LCA160151M022025A
	220	22 x 25	772	2,2	1,5	0,8	1,2	311LCA160221M022025A
	220	25 x 20	789	1,9	1,4	0,7	1,1	311LCA160221M025020A
	270	22 x 25	628	2,6	1,9	1,0	1,5	311LCA160271M022025A
	330	22 x 30	533	3,0	2,1	1,1	1,7	311LCA160331M022030A
	330	30 x 20	561	2,9	2,0	1,1	1,6	311LCA160331M030020A
	390	22 x 30	514	3,1	2,2	1,2	1,7	311LCA160391M022030A
	390	25 x 25	514	3,1	2,2	1,2	1,7	311LCA160391M025025A
	470	22 x 30	393	3,6	2,6	1,4	2,0	311LCA160471M022030A
	470	25 x 25	393	3,6	2,6	1,4	2,0	311LCA160471M025025A
	470	35 x 20	413	3,4	2,4	1,3	1,9	311LCA160471M035020A
	470	35 x 20	413	3,4	2,4	1,3	1,9	411LCA160471M035020A
	560	22 x 35	358	3,7	2,7	1,4	2,1	311LCA160561M022035A
	560	25 x 30	358	3,7	2,7	1,4	2,1	311LCA160561M025030A
	560	30 x 25	358	3,7	2,7	1,4	2,1	311LCA160561M030025A
	680	22 x 40	272	4,1	2,9	1,6	2,3	311LCA160681M022040A
	680	25 x 30	272	3,8	2,7	1,5	2,1	311LCA160681M025030A
	680	30 x 25	272	4,1	2,9	1,6	2,3	311LCA160681M030025A
	820	22 x 45	245	4,6	3,2	1,8	2,5	311LCA160821M022045A
	820	25 x 35	245	4,3	3,1	1,7	2,4	311LCA160821M025035A
	820	30 x 30	245	4,6	3,2	1,8	2,5	311LCA160821M030030A
	820	35 x 25	245	4,8	3,4	1,8	2,7	311LCA160821M035025A
	820	35 x 25	245	4,8	3,4	1,8	2,7	411LCA160821M035025A
1 000	22 x 50	185	5,3	3,8	2,0	2,9	311LCA160102M022050A	
1 000	25 x 40	185	5,3	3,8	2,0	2,9	311LCA160102M025040A	
1 000	30 x 30	185	5,3	3,8	2,0	2,9	311LCA160102M030030A	

Anschlusslänge / Termination Length A,B or F ▲

## Technische Daten und Bestellnummern / Technical Data and Catalog Part Numbers

$U_R$ ( $U_S$ ) [VDC]	$C_R$ [ $\mu$ F]	Nennmaß Nominal Size D x L [mm]	ESR <sub>max.</sub> 100 Hz 20 °C [m $\Omega$ ]	$I_{AC,max.}$ 100 Hz 40 °C [A]	$I_{AC,max.}$ 100 Hz 85 °C [A]	$I_{AC,R}$ 100 Hz 105 °C [A]	$I_{AC,max.}$ $\geq 10$ kHz 105 °C [A]	Bestellnummer Catalog Part Number 311LCA ... 2 Snap-in Terminals 411LCA ... 4 Snap-in Terminals
160 (200)	1 000	35 x 25	185	5,5	3,9	2,1	3,1	311LCA160102M035025A
	1 000	35 x 25	185	5,5	3,9	2,1	3,1	411LCA160102M035025A
	1 200	25 x 45	167	5,8	4,1	2,2	3,2	311LCA160122M025045A
	1 200	30 x 35	167	5,8	4,1	2,2	3,2	311LCA160122M030035A
	1 200	35 x 30	167	6,2	4,4	2,4	3,5	311LCA160122M035030A
	1 200	35 x 30	167	6,2	4,4	2,4	3,5	411LCA160122M035030A
	1 500	30 x 40	130	6,7	4,8	2,6	3,7	311LCA160152M030040A
	1 500	35 x 30	130	6,7	4,8	2,6	3,7	311LCA160152M035030A
	1 500	35 x 30	130	6,7	4,8	2,6	3,7	411LCA160152M035030A
	1 800	30 x 45	112	7,4	5,3	2,9	4,1	311LCA160182M030045A
	1 800	35 x 35	112	7,4	5,3	2,9	4,1	311LCA160182M035035A
	1 800	35 x 35	112	7,4	5,3	2,9	4,1	411LCA160182M035035A
	2 200	35 x 45	88	7,9	5,6	3,0	4,4	311LCA160222M035045A
	2 200	35 x 45	88	7,9	5,6	3,0	4,4	411LCA160222M035045A
	2 200	35 x 60	88	8,9	6,3	3,4	5,0	311LCA160222M035060A
	2 200	35 x 60	88	8,9	6,3	3,4	5,0	411LCA160222M035060A
	2 200	40 x 40	88	8,1	5,8	3,1	4,5	311LCA160222M040040A
	2 200	40 x 40	88	8,1	5,8	3,1	4,5	411LCA160222M040040A
	2 700	35 x 50	77	8,6	6,1	3,3	4,8	311LCA160272M035050A
	2 700	35 x 50	77	8,6	6,1	3,3	4,8	411LCA160272M035050A
	2 700	35 x 70	77	9,8	7,0	3,8	5,5	311LCA160272M035070A
	2 700	35 x 70	77	9,8	7,0	3,8	5,5	411LCA160272M035070A
	2 700	40 x 50	77	9,4	6,7	3,6	5,3	311LCA160272M040050A
	2 700	40 x 50	77	9,4	6,7	3,6	5,3	411LCA160272M040050A
	3 300	35 x 80	58	11,8	8,4	4,5	6,6	311LCA160332M035080A
	3 300	35 x 80	58	11,8	8,4	4,5	6,6	411LCA160332M035080A
	3 300	40 x 60	58	11,2	7,9	4,3	6,2	311LCA160332M040060A
	3 300	40 x 60	58	11,2	7,9	4,3	6,2	411LCA160332M040060A
	3 900	40 x 80	52	12,9	9,2	5,0	7,2	311LCA160392M040080A
	3 900	40 x 80	52	12,9	9,2	5,0	7,2	411LCA160392M040080A
4 700	40 x 80	43	14,3	10,2	5,5	8,0	311LCA160472M040080A	
4 700	40 x 80	43	14,3	10,2	5,5	8,0	411LCA160472M040080A	
5 600	35 x 105	32	17,3	12,3	6,6	9,6	311LCA160562M035105A	
5 600	35 x 105	32	17,3	12,3	6,6	9,6	411LCA160562M035105A	
6 800	40 x 105	27	19,4	13,8	7,5	10,8	311LCA160682M040105A	
6 800	40 x 105	27	19,4	13,8	7,5	10,8	411LCA160682M040105A	
180 (225)	220	22 x 25	841	2,4	1,7	0,9	1,3	311LCA180221M022025A
	270	22 x 25	685	2,6	1,9	1,0	1,5	311LCA180271M022025A
	330	22 x 30	561	2,9	2,0	1,1	1,6	311LCA180331M022030A
	330	25 x 25	561	2,9	2,0	1,1	1,6	311LCA180331M025025A
	390	22 x 30	474	3,1	2,2	1,2	1,7	311LCA180391M022030A
	390	25 x 25	474	3,1	2,2	1,2	1,7	311LCA180391M025025A
	470	22 x 35	393	3,4	2,4	1,3	1,9	311LCA180471M022035A
	470	25 x 30	393	3,4	2,4	1,3	1,9	311LCA180471M025030A
	470	30 x 25	393	3,4	2,4	1,3	1,9	311LCA180471M030025A
	560	22 x 40	330	3,8	2,7	1,5	2,1	311LCA180561M022040A
	560	25 x 30	330	3,6	2,6	1,4	2,0	311LCA180561M025030A
	560	25 x 35	330	3,8	2,7	1,5	2,1	311LCA180561M025035A

Anschlusslänge / Termination Length A,B or F ▲

## Technische Daten und Bestellnummern / Technical Data and Catalog Part Numbers

$U_R$ ( $U_S$ ) [VDC]	$C_R$ [μF]	Nennmaß Nominal Size D x L [mm]	$ESR_{max.}$ 100 Hz 20 °C [mΩ]	$I_{AC,max.}$ 100 Hz 40 °C [A]	$I_{AC,max.}$ 100 Hz 85 °C [A]	$I_{AC,R}$ 100 Hz 105 °C [A]	$I_{AC,max.}$ $\geq 10$ kHz 105 °C [A]	Bestellnummer Catalog Part Number 311LCA ... 2 Snap-in Terminals 411LCA ... 4 Snap-in Terminals
180 (225)	560	30 x 25	330	3,8	2,7	1,5	2,1	311LCA180561M030025A
	680	22 x 45	272	4,3	3,1	1,7	2,4	311LCA180681M022045A
	680	22 x 50	272	4,6	3,2	1,8	2,5	311LCA180681M022050A
	680	25 x 35	272	4,1	2,9	1,6	2,3	311LCA180681M025035A
	680	25 x 40	272	4,3	3,1	1,7	2,4	311LCA180681M025040A
	680	30 x 30	272	4,3	3,1	1,7	2,4	311LCA180681M030030A
	680	35 x 25	272	4,6	3,2	1,8	2,5	311LCA180681M035025A
	680	35 x 25	272	4,6	3,2	1,8	2,5	411LCA180681M035025A
	820	22 x 50	226	4,8	3,4	1,8	2,7	311LCA180821M022050A
	820	25 x 40	226	4,8	3,4	1,8	2,7	311LCA180821M025040A
	820	25 x 45	226	5,0	3,6	1,9	2,8	311LCA180821M025045A
	820	30 x 30	226	4,8	3,4	1,8	2,7	311LCA180821M030030A
	820	30 x 35	226	5,0	3,6	1,9	2,8	311LCA180821M030035A
	820	35 x 25	226	5,0	3,6	1,9	2,8	311LCA180821M035025A
	820	35 x 25	226	5,0	3,6	1,9	2,8	411LCA180821M035025A
	1 000	25 x 45	185	5,5	3,9	2,1	3,1	311LCA180102M025045A
	1 000	30 x 35	185	5,5	3,9	2,1	3,1	311LCA180102M030035A
	1 000	30 x 40	185	5,8	4,1	2,2	3,2	311LCA180102M030040A
	1 000	35 x 30	185	5,8	4,1	2,2	3,2	311LCA180102M035030A
	1 000	35 x 30	185	5,8	4,1	2,2	3,2	411LCA180102M035030A
	1 200	25 x 50	154	6,5	4,6	2,5	3,6	311LCA180122M025050A
	1 200	30 x 40	154	6,2	4,4	2,4	3,5	311LCA180122M030040A
	1 200	30 x 45	154	6,7	4,8	2,6	3,7	311LCA180122M030045A
	1 200	35 x 30	154	6,5	4,6	2,5	3,6	311LCA180122M035030A
	1 200	35 x 30	154	6,5	4,6	2,5	3,6	411LCA180122M035030A
	1 500	30 x 45	124	7,2	5,1	2,8	4,0	311LCA180152M030045A
	1 500	30 x 50	124	7,4	5,3	2,9	4,1	311LCA180152M030050A
	1 500	35 x 35	124	7,4	5,3	2,9	4,1	311LCA180152M035035A
	1 500	35 x 35	124	7,4	5,3	2,9	4,1	411LCA180152M035035A
	1 500	35 x 40	124	7,7	5,5	2,9	4,3	311LCA180152M035040A
	1 500	35 x 40	124	7,7	5,5	2,9	4,3	411LCA180152M035040A
	1 800	35 x 45	103	8,4	6,0	3,2	4,7	311LCA180182M035045A
	1 800	35 x 45	103	8,4	6,0	3,2	4,7	411LCA180182M035045A
	1 800	35 x 60	103	9,4	6,7	3,6	5,2	311LCA180182M035060A
	1 800	35 x 60	103	9,4	6,7	3,6	5,2	411LCA180182M035060A
	1 800	40 x 50	103	8,9	6,3	3,4	5,0	311LCA180182M040050A
	1 800	40 x 50	103	8,9	6,3	3,4	5,0	411LCA180182M040050A
	2 200	35 x 50	79	9,6	6,8	3,7	5,3	311LCA180222M035050A
	2 200	35 x 50	79	9,6	6,8	3,7	5,3	411LCA180222M035050A
	2 200	35 x 70	79	10,8	7,7	4,2	6,0	311LCA180222M035070A
	2 200	35 x 70	79	10,8	7,7	4,2	6,0	411LCA180222M035070A
	2 200	40 x 60	79	10,8	7,7	4,2	6,0	311LCA180222M040060A
2 200	40 x 60	79	10,8	7,7	4,2	6,0	411LCA180222M040060A	
2 700	35 x 80	65	12,0	8,5	4,6	6,7	311LCA180272M035080A	
2 700	35 x 80	65	12,0	8,5	4,6	6,7	411LCA180272M035080A	
3 300	40 x 60	53	12,6	8,9	4,8	7,0	311LCA180332M040060A	
3 300	40 x 60	53	12,6	8,9	4,8	7,0	411LCA180332M040060A	
3 900	40 x 80	48	13,7	9,8	5,3	7,7	311LCA180392M040080A	

Anschlusslänge / Termination Length A,B or F ▲



## Technische Daten und Bestellnummern / Technical Data and Catalog Part Numbers

$U_R$ ( $U_S$ ) [VDC]	$C_R$ [μF]	Nennmaß Nominal Size D x L [mm]	ESR <sub>max.</sub> 100 Hz 20 °C [mΩ]	$I_{AC,max.}$ 100 Hz 40 °C [A]	$I_{AC,max.}$ 100 Hz 85 °C [A]	$I_{AC,R}$ 100 Hz 105 °C [A]	$I_{AC,max.}$ ≥ 10 kHz 105 °C [A]	Bestellnummer Catalog Part Number 311LCA ... 2 Snap-in Terminals 411LCA ... 4 Snap-in Terminals
180 (225)	3 900	40 x 80	48	13,7	9,8	5,3	7,7	411LCA180392M040080A
	4 700	35 x 105	45	15,4	11,0	5,9	8,6	311LCA180472M035105A
	4 700	35 x 105	45	15,4	11,0	5,9	8,6	411LCA180472M035105A
	4 700	40 x 80	45	14,2	10,1	5,5	7,9	311LCA180472M040080A
	4 700	40 x 80	45	14,2	10,1	5,5	7,9	411LCA180472M040080A
	5 600	40 x 105	41	16,9	12,1	6,5	9,5	311LCA180562M040105A
	5 600	40 x 105	41	16,9	12,1	6,5	9,5	411LCA180562M040105A
200 (250)	100	22 x 20	1635	1,4	1,0	0,6	0,8	311LCA200101M022020A
	100	22 x 25	1522	1,4	1,0	0,6	0,8	311LCA200101M022025A
	150	22 x 25	1018	1,7	1,2	0,6	0,9	311LCA200151M022025A
	150	25 x 20	1110	1,7	1,2	0,6	0,9	311LCA200151M025020A
	220	22 x 25	701	2,2	1,5	0,8	1,2	311LCA200221M022025A
	220	30 x 20	786	1,9	1,4	0,7	1,1	311LCA200221M030020A
	270	22 x 25	571	2,4	1,7	0,9	1,3	311LCA200271M022025A
	270	22 x 30	571	2,6	1,9	1,0	1,5	311LCA200271M022030A
	270	25 x 25	571	2,6	1,9	1,0	1,5	311LCA200271M025025A
	330	22 x 30	512	2,9	2,0	1,1	1,6	311LCA200331M022030A
	330	25 x 25	512	2,9	2,0	1,1	1,6	311LCA200331M025025A
	330	35 x 20	543	2,8	2,0	1,1	1,5	311LCA200331M035020A
	330	35 x 20	543	2,8	2,0	1,1	1,5	411LCA200331M035020A
	390	22 x 30	474	3,1	2,2	1,2	1,7	311LCA200391M022030A
	390	25 x 25	474	3,1	2,2	1,2	1,7	311LCA200391M025025A
	470	22 x 35	393	3,4	2,4	1,3	1,9	311LCA200471M022035A
	470	25 x 30	393	3,4	2,4	1,3	1,9	311LCA200471M025030A
	470	30 x 25	393	3,4	2,4	1,3	1,9	311LCA200471M030025A
	560	22 x 40	330	3,6	2,6	1,4	2,0	311LCA200561M022040A
	560	25 x 30	330	3,6	2,6	1,4	2,0	311LCA200561M025030A
	560	25 x 35	330	3,8	2,7	1,5	2,1	311LCA200561M025035A
	680	22 x 45	272	4,1	2,9	1,6	2,3	311LCA200681M022045A
	680	25 x 35	272	4,1	2,9	1,6	2,3	311LCA200681M025035A
	680	25 x 40	272	4,6	3,2	1,8	2,5	311LCA200681M025040A
	680	30 x 30	272	4,3	3,1	1,7	2,4	311LCA200681M030030A
	680	35 x 25	272	4,6	3,2	1,8	2,5	311LCA200681M035025A
	680	35 x 25	272	4,6	3,2	1,8	2,5	411LCA200681M035025A
	820	25 x 45	235	4,8	3,4	1,8	2,7	311LCA200821M025045A
	820	30 x 30	235	4,6	3,2	1,8	2,5	311LCA200821M030030A
	820	35 x 25	235	4,8	3,4	1,8	2,7	311LCA200821M035025A
	820	35 x 25	235	4,8	3,4	1,8	2,7	411LCA200821M035025A
	820	35 x 30	235	5,0	3,6	1,9	2,8	311LCA200821M035030A
	820	35 x 30	235	5,0	3,6	1,9	2,8	411LCA200821M035030A
1 000	25 x 50	201	5,3	3,8	2,0	2,9	311LCA200102M025050A	
1 000	30 x 35	201	5,0	3,6	1,9	2,8	311LCA200102M030035A	
1 000	35 x 30	201	5,3	3,8	2,0	2,9	311LCA200103M035030A	
1 000	35 x 30	201	5,3	3,8	2,0	2,9	411LCA200103M035030A	
1 200	30 x 40	179	5,8	4,1	2,2	3,2	311LCA200122M030040A	
1 200	35 x 35	179	6,0	4,3	2,3	3,3	311LCA200122M035035A	
1 200	35 x 35	179	6,0	4,3	2,3	3,3	411LCA200122M035035A	
1 500	30 x 50	144	7,0	5,0	2,7	3,9	311LCA200152M030050A	

Anschlusslänge / Termination Length A,B or F ▲

## Technische Daten und Bestellnummern / Technical Data and Catalog Part Numbers

$U_R$ ( $U_S$ ) [VDC]	$C_R$ [μF]	Nennmaß Nominal Size D x L [mm]	ESR <sub>max.</sub> 100 Hz 20 °C [mΩ]	$I_{AC,max.}$ 100 Hz 40 °C [A]	$I_{AC,max.}$ 100 Hz 85 °C [A]	$I_{AC,R}$ 100 Hz 105 °C [A]	$I_{AC,max.}$ ≥ 10 kHz 105 °C [A]	Bestellnummer Catalog Part Number 311LCA ... 2 Snap-in Terminals 411LCA ... 4 Snap-in Terminals
200 (250)	1 500	35 x 40	144	7,0	5,0	2,7	3,9	311LCA200152M035040A
	1 500	35 x 40	144	7,0	5,0	2,7	3,9	411LCA200152M035040A
	1 800	35 x 45	120	7,9	5,6	3,0	4,4	311LCA200182M035045A
	1 800	35 x 45	120	7,9	5,6	3,0	4,4	411LCA200182M035045A
	1 800	35 x 60	120	8,9	6,3	3,4	5,0	311LCA200182M035060A
	1 800	35 x 60	120	8,9	6,3	3,4	5,0	411LCA200182M035060A
	1 800	40 x 40	120	8,1	5,8	3,1	4,5	311LCA200182M040040A
	1 800	40 x 40	120	8,1	5,8	3,1	4,5	411LCA200182M040040A
	2 200	35 x 50	91	9,6	6,8	3,7	5,3	311LCA200222M035050A
	2 200	35 x 50	91	9,6	6,8	3,7	5,3	411LCA200222M035050A
	2 200	35 x 80	91	10,8	7,7	4,2	6,0	311LCA200222M035080A
	2 200	35 x 80	91	10,8	7,7	4,2	6,0	411LCA200222M035080A
	2 200	40 x 50	91	9,7	6,9	3,7	5,4	311LCA200222M040050A
	2 200	40 x 50	91	9,7	6,9	3,7	5,4	411LCA200222M040050A
	2 700	35 x 60	74	11,0	7,8	4,2	6,1	311LCA200272M035060A
	2 700	35 x 60	74	11,0	7,8	4,2	6,1	411LCA200272M035060A
	2 700	40 x 60	74	11,5	8,2	4,4	6,4	311LCA200272M040060A
	2 700	40 x 60	74	11,5	8,2	4,4	6,4	411LCA200272M040060A
	2 700	40 x 80	74	12,7	9,0	4,9	7,1	311LCA200272M040080A
	2 700	40 x 80	74	12,7	9,0	4,9	7,1	411LCA200272M040080A
	3 300	35 x 80	60	13,4	9,5	5,2	7,5	311LCA200332M035080A
	3 300	35 x 80	60	13,4	9,5	5,2	7,5	411LCA200332M035080A
	3 300	40 x 70	60	13,4	9,5	5,2	7,5	311LCA200332M040070A
	3 300	40 x 70	60	13,4	9,5	5,2	7,5	411LCA200332M040070A
	4 700	35 x 105	43	15,6	11,1	6,0	8,7	311LCA200472M035105A
	4 700	35 x 105	43	15,6	11,1	6,0	8,7	411LCA200472M035105A
	4 700	40 x 80	43	14,6	10,4	5,6	8,2	311LCA200472M040080A
	4 700	40 x 80	43	14,6	10,4	5,6	8,2	411LCA200472M040080A
5 600	40 x 105	37	17,7	12,6	6,8	9,9	311LCA200562M040105A	
5 600	40 x 105	37	17,7	12,6	6,8	9,9	411LCA200562M040105A	
250 (300)	68	22 x 20	2475	1,0	0,7	0,4	0,6	311LCA250680M022020A
	68	22 x 25	2320	1,2	0,9	0,5	0,7	311LCA250680M022025A
	100	22 x 25	1544	1,4	1,0	0,6	0,8	311LCA250101M022025A
	100	25 x 20	1612	1,4	1,0	0,5	0,8	311LCA250101M025020A
	150	22 x 25	1110	1,9	1,4	0,7	1,1	311LCA250151M022025A
	150	30 x 20	1243	1,7	1,2	0,6	0,9	311LCA250151M030020A
	180	22 x 25	857	2,2	1,5	0,8	1,2	311LCA250181M022025A
	220	22 x 30	701	2,6	1,9	1,0	1,5	311LCA250221M022030A
	220	25 x 25	701	2,6	1,9	1,0	1,5	311LCA250221M025025A
	220	35 x 20	784	2,4	1,7	0,9	1,3	311LCA250221M035020A
	220	35 x 20	784	2,4	1,7	0,9	1,3	411LCA250221M035020A
	270	22 x 30	571	2,6	1,9	1,0	1,5	311LCA250271M022030A
	270	22 x 35	571	2,9	2,0	1,1	1,6	311LCA250271M022035A
	270	25 x 30	571	2,9	2,0	1,1	1,6	311LCA250271M025030A
	270	30 x 25	571	3,0	2,1	1,1	1,7	311LCA250271M030025A
	270	35 x 20	603	2,8	2,0	1,1	1,6	311LCA250271M035020A
	270	35 x 20	603	2,8	2,0	1,1	1,6	411LCA250271M035020A
	330	22 x 35	467	3,1	2,2	1,2	1,7	311LCA250331M022035A

Anschlusslänge / Termination Length A,B or F ▲

## Technische Daten und Bestellnummern / Technical Data and Catalog Part Numbers

$U_R$ ( $U_S$ ) [VDC]	$C_R$ [ $\mu$ F]	Nennmaß Nominal Size D x L [mm]	ESR <sub>max.</sub> 100 Hz 20 °C [m $\Omega$ ]	$I_{AC,max.}$ 100 Hz 40 °C [A]	$I_{AC,max.}$ 100 Hz 85 °C [A]	$I_{AC,R}$ 100 Hz 105 °C [A]	$I_{AC,max.}$ $\geq 10$ kHz 105 °C [A]	Bestellnummer Catalog Part Number 311LCA ... 2 Snap-in Terminals 411LCA ... 4 Snap-in Terminals
250 (300)	330	22 x 40	467	3,3	2,3	1,3	1,8	311LCA250331M022040A
	330	25 x 30	467	3,1	2,2	1,2	1,7	311LCA250331M025030A
	330	30 x 25	467	3,3	2,3	1,3	1,8	311LCA250331M030025A
	390	22 x 45	395	3,4	2,4	1,3	1,9	311LCA250391M022045A
	390	25 x 35	395	3,1	2,2	1,2	1,7	311LCA250391M025035A
	390	30 x 25	395	3,1	2,2	1,2	1,7	311LCA250391M030025A
	470	22 x 45	328	3,6	2,6	1,4	2,0	311LCA250471M022045A
	470	22 x 50	328	3,8	2,7	1,5	2,1	311LCA250471M022050A
	470	25 x 40	328	3,8	2,7	1,5	2,1	311LCA250471M025040A
	470	30 x 30	328	3,6	2,6	1,4	2,0	311LCA250471M030030A
	560	25 x 40	275	4,1	2,9	1,6	2,3	311LCA250561M025040A
	560	25 x 45	275	4,3	3,1	1,7	2,4	311LCA250561M025045A
	560	30 x 35	275	4,3	3,1	1,7	2,4	311LCA250561M030035A
	560	35 x 25	275	4,3	3,1	1,7	2,4	311LCA250561M035025A
	560	35 x 25	275	4,3	3,1	1,7	2,4	411LCA250561M035025A
	680	25 x 50	227	5,0	3,6	1,9	2,8	311LCA250681M025050A
	680	30 x 35	227	4,8	3,4	1,8	2,7	311LCA250681M030035A
	680	30 x 40	227	4,8	3,4	1,8	2,7	311LCA250681M030040A
	680	35 x 30	227	5,0	3,6	1,9	2,8	311LCA250681M035030A
	680	35 x 30	227	5,0	3,6	1,9	2,8	411LCA250681M035030A
	680	35 x 50	227	5,8	4,1	2,2	3,2	311LCA250681M035050A
	680	35 x 50	227	5,8	4,1	2,2	3,2	411LCA250681M035050A
	820	25 x 55	171	6,0	4,3	2,3	3,3	311LCA250821M025055A
	820	30 x 40	171	5,8	4,1	2,2	3,2	311LCA250821M030040A
	820	30 x 45	171	6,0	4,3	2,3	3,3	311LCA250821M030045A
	820	35 x 35	171	6,0	4,3	2,3	3,3	311LCA250821M035035A
	820	35 x 35	171	6,0	4,3	2,3	3,3	411LCA250821M035035A
	1 000	30 x 50	165	6,5	4,6	2,5	3,6	311LCA250102M030050A
	1 000	35 x 40	165	6,5	4,6	2,5	3,6	311LCA250102M035040A
	1 000	35 x 40	165	6,5	4,6	2,5	3,6	411LCA250102M035040A
	1 200	35 x 45	143	7,2	5,1	2,8	4,0	311LCA250122M035045A
	1 200	35 x 45	143	7,2	5,1	2,8	4,0	411LCA250122M035045A
	1 200	40 x 40	143	7,4	5,3	2,9	4,1	311LCA250122M040040A
	1 200	40 x 40	143	7,4	5,3	2,9	4,1	411LCA250122M040040A
	1 200	40 x 50	143	7,9	5,6	3,0	4,4	311LCA250122M040050A
	1 200	40 x 50	143	7,9	5,6	3,0	4,4	411LCA250122M040050A
	1 500	35 x 50	120	8,1	5,8	3,1	4,5	311LCA250152M035050A
	1 500	35 x 50	120	8,1	5,8	3,1	4,5	411LCA250152M035050A
	1 500	35 x 70	120	8,9	6,3	3,4	5,0	311LCA250152M035070A
	1 500	35 x 70	120	8,9	6,3	3,4	5,0	411LCA250152M035070A
1 800	35 x 55	100	9,1	6,5	3,5	5,1	311LCA250182M035055A	
1 800	35 x 55	100	9,1	6,5	3,5	5,1	411LCA250182M035055A	
1 800	35 x 80	100	10,1	7,2	3,9	5,6	311LCA250182M035080A	
1 800	35 x 80	100	10,1	7,2	3,9	5,6	411LCA250182M035080A	
1 800	40 x 50	100	9,1	6,5	3,5	5,1	311LCA250182M040050A	
1 800	40 x 50	100	9,1	6,5	3,5	5,1	411LCA250182M040050A	
1 800	40 x 60	100	9,8	7,0	3,8	5,5	311LCA250182M040060A	
1 800	40 x 60	100	9,8	7,0	3,8	5,5	411LCA250182M040060A	

Anschlusslänge / Termination Length A,B or F ▲

## Technische Daten und Bestellnummern / Technical Data and Catalog Part Numbers

$U_R$ ( $U_S$ ) [VDC]	$C_R$ [μF]	Nennmaß Nominal Size D x L [mm]	ESR <sub>max.</sub> 100 Hz 20 °C [mΩ]	$I_{AC,max.}$ 100 Hz 40 °C [A]	$I_{AC,max.}$ 100 Hz 85 °C [A]	$I_{AC,R}$ 100 Hz 105 °C [A]	$I_{AC,max.}$ ≥ 10 kHz 105 °C [A]	Bestellnummer Catalog Part Number 311LCA ... 2 Snap-in Terminals 411LCA ... 4 Snap-in Terminals	
250 (300)	2 200	35 x 80	89	11,0	7,8	4,2	6,1	311LCA250222M035080A	
	2 200	35 x 80	89	11,0	7,8	4,2	6,1	411LCA250222M035080A	
	2 200	40 x 60	89	10,3	7,3	4,0	5,8	311LCA250222M040060A	
	2 200	40 x 60	89	10,3	7,3	4,0	5,8	411LCA250222M040060A	
	2 200	40 x 80	89	11,5	8,2	4,4	6,4	311LCA250222M040080A	
	2 200	40 x 80	89	11,5	8,2	4,4	6,4	411LCA250222M040080A	
	2 700	35 x 105	74	13,7	9,7	5,3	7,6	311LCA250272M035105A	
	2 700	35 x 105	74	13,7	9,7	5,3	7,6	411LCA250272M035105A	
	2 700	40 x 80	74	12,7	9,0	4,9	7,1	311LCA250272M040080A	
	2 700	40 x 80	74	12,7	9,0	4,9	7,1	411LCA250272M040080A	
	3 300	40 x 80	60	14,1	10,1	5,4	7,9	311LCA250332M040080A	
	3 300	40 x 80	60	14,1	10,1	5,4	7,9	411LCA250332M040080A	
	3 900	40 x 105	51	17,0	12,1	6,5	9,5	311LCA250392M040105A	
	3 900	40 x 105	51	17,0	12,1	6,5	9,5	411LCA250392M040105A	
	350 (400)	82	22 x 25	2256	1,4	1,0	0,6	0,8	311LCA350820M022025A
		100	22 x 30	1850	1,7	1,2	0,6	0,9	311LCA350102M022030A
100		25 x 25	1850	1,7	1,2	0,6	0,9	311LCA350102M025025A	
120		22 x 30	1542	1,9	1,4	0,7	1,1	311LCA350121M022030A	
120		25 x 25	1542	1,9	1,4	0,7	1,1	311LCA350121M025025A	
150		22 x 35	1233	1,9	1,4	0,7	1,1	311LCA350151M022035A	
150		25 x 30	1233	1,9	1,4	0,7	1,1	311LCA350151M025030A	
150		30 x 25	1233	1,9	1,4	0,7	1,1	311LCA350151M030025A	
180		22 x 40	1028	2,2	1,5	0,8	1,2	311LCA350181M022040A	
180		25 x 30	1028	2,2	1,5	0,8	1,2	311LCA350181M025030A	
180		30 x 25	1028	2,2	1,5	0,8	1,2	311LCA350181M030025A	
220		22 x 45	841	2,4	1,7	0,9	1,3	311LCA350221M022045A	
220		25 x 35	841	2,4	1,7	0,9	1,3	311LCA350221M025035A	
220		30 x 30	841	2,4	1,7	0,9	1,3	311LCA350221M030030A	
270		25 x 45	685	2,6	1,9	1,0	1,5	311LCA350271M025045A	
270		30 x 30	685	2,6	1,9	1,0	1,5	311LCA350271M030030A	
270		35 x 25	685	2,6	1,9	1,0	1,5	311LCA350271M035025A	
270		35 x 25	685	2,6	1,9	1,0	1,5	411LCA350271M035025A	
330		25 x 50	561	3,1	2,2	1,2	1,7	311LCA350331M025050A	
330		30 x 40	561	3,1	2,2	1,2	1,7	311LCA350331M030040A	
330		35 x 30	561	3,1	2,2	1,2	1,7	311LCA350331M035030A	
330		35 x 30	561	3,1	2,2	1,2	1,7	411LCA350331M035030A	
390		30 x 45	474	3,6	2,6	1,4	2,0	311LCA350391M030045A	
390		35 x 30	474	3,6	2,6	1,4	2,0	311LCA350391M035030A	
390		35 x 30	474	3,6	2,6	1,4	2,0	411LCA350391M035030A	
470		30 x 50	393	4,1	2,9	1,6	2,3	311LCA350471M030050A	
470		35 x 40	393	4,3	3,1	1,7	2,4	311LCA350471M035040A	
470		35 x 40	393	4,3	3,1	1,7	2,4	411LCA350471M035040A	
560		30 x 50	330	4,6	3,2	1,8	2,5	311LCA350561M030050A	
560		35 x 45	330	4,8	3,4	1,8	2,7	311LCA350561M035045A	
560		35 x 45	330	4,8	3,4	1,8	2,7	411LCA350561M035045A	
560		40 x 40	330	4,8	3,4	1,8	2,7	311LCA350561M040040A	
560	40 x 40	330	4,8	3,4	1,8	2,7	411LCA350561M040040A		
680	35 x 50	274	5,5	3,9	2,1	3,1	311LCA350681M035050A		

Anschlusslänge / Termination Length A,B or F ▲

## Technische Daten und Bestellnummern / Technical Data and Catalog Part Numbers

$U_R$ ( $U_S$ ) [VDC]	$C_R$ [ $\mu$ F]	Nennmaß Nominal Size D x L [mm]	ESR <sub>max.</sub> 100 Hz 20 °C [m $\Omega$ ]	$I_{AC,max.}$ 100 Hz 40 °C [A]	$I_{AC,max.}$ 100 Hz 85 °C [A]	$I_{AC,R}$ 100 Hz 105 °C [A]	$I_{AC,max.}$ $\geq 10$ kHz 105 °C [A]	Bestellnummer Catalog Part Number 311LCA ... 2 Snap-in Terminals 411LCA ... 4 Snap-in Terminals
350 (400)	680	35 x 50	274	5,5	3,9	2,1	3,1	411LCA350681M035050A
	680	40 x 40	274	5,3	3,8	2,0	2,9	311LCA350681M040040A
	680	40 x 40	274	5,3	3,8	2,0	2,9	411LCA350681M040040A
	820	35 x 60	228	6,5	4,6	2,5	3,6	311LCA350821M035060A
	820	35 x 60	228	6,5	4,6	2,5	3,6	411LCA350821M035060A
	820	40 x 50	228	6,2	4,4	2,4	3,5	311LCA350821M040050A
	820	40 x 50	228	6,2	4,4	2,4	3,5	411LCA350821M040050A
	1 000	35 x 70	161	8,1	5,8	3,1	4,5	311LCA350102M035070A
	1 000	35 x 70	161	8,1	5,8	3,1	4,5	411LCA350102M035070A
	1 000	40 x 60	161	8,1	5,8	3,1	4,5	311LCA350102M040060A
	1 000	40 x 60	161	8,1	5,8	3,1	4,5	411LCA350102M040060A
	1 200	35 x 80	140	9,1	6,5	3,5	5,1	311LCA350122M035080A
	1 200	35 x 80	140	9,1	6,5	3,5	5,1	411LCA350122M035080A
	1 200	40 x 60	140	8,6	6,1	3,3	4,8	311LCA350122M040060A
	1 200	40 x 60	140	8,6	6,1	3,3	4,8	411LCA350122M040060A
	1 500	35 x 105	114	11,5	8,2	4,4	6,4	311LCA350152M035105A
	1 500	35 x 105	114	11,5	8,2	4,4	6,4	411LCA350152M035105A
	1 500	40 x 80	114	10,8	7,7	4,2	6,0	311LCA350152M040080A
	1 500	40 x 80	114	10,8	7,7	4,2	6,0	411LCA350152M040080A
	1 800	40 x 105	102	12,7	9,0	4,9	7,1	311LCA350182M040105A
1 800	40 x 105	102	12,7	9,0	4,9	7,1	411LCA350182M040105A	
400 (450)	33	22 x 20	4185	0,7	0,5	0,3	0,4	311LCA400330M022020A
	33	22 x 25	4185	1,0	0,7	0,4	0,5	311LCA400330M022025A
	47	22 x 25	2600	1,2	0,9	0,5	0,7	311LCA400470M022025A
	47	25 x 20	2710	1,1	0,8	0,4	0,6	311LCA400470M025020A
	56	22 x 25	2195	1,3	1,0	0,5	0,7	311LCA400560M022025A
	56	25 x 20	2231	1,2	0,9	0,5	0,7	311LCA400560M025020A
	68	22 x 30	1814	1,4	1,0	0,6	0,8	311LCA400680M022030A
	68	25 x 25	1814	1,4	1,0	0,6	0,8	311LCA400680M025025A
	68	30 x 20	1922	1,2	0,9	0,5	0,7	311LCA400680M030020A
	82	22 x 30	1507	1,4	1,0	0,6	0,8	311LCA400820M022030A
	82	25 x 25	1507	1,4	1,0	0,6	0,8	311LCA400820M025025A
	100	22 x 30	1356	1,9	1,3	0,7	1,0	311LCA400101M022030A
	100	22 x 35	1356	1,9	1,3	0,7	1,0	311LCA400101M022035A
	100	25 x 25	1356	1,9	1,3	0,7	1,0	311LCA400101M025025A
	100	35 x 20	1434	1,7	1,2	0,6	0,9	311LCA400101M035020A
	100	35 x 20	1434	1,7	1,2	0,6	0,9	411LCA400101M035020A
	120	22 x 35	1190	1,9	1,4	0,7	1,1	311LCA400121M022035A
	120	25 x 30	1190	1,9	1,4	0,7	1,1	311LCA400121M025030A
	120	30 x 25	1190	1,9	1,4	0,7	1,1	311LCA400121M030025A
	150	22 x 40	1032	2,2	1,5	0,8	1,2	311LCA400151M022040A
	150	25 x 30	1032	2,2	1,5	0,8	1,2	311LCA400151M025030A
	150	30 x 25	1032	2,2	1,5	0,8	1,2	311LCA400151M030025A
	180	22 x 45	857	2,4	1,7	0,9	1,3	311LCA400181M022045A
	180	25 x 35	857	2,4	1,7	0,9	1,3	311LCA400181M025035A
	180	25 x 40	857	2,4	1,7	0,9	1,3	311LCA400181M025040A
	180	30 x 30	857	2,4	1,7	0,9	1,3	311LCA400181M030030A
180	35 x 25	857	2,6	1,9	1,0	1,5	311LCA400181M035025A	

Anschlusslänge / Termination Length A,B or F ▲

## Technische Daten und Bestellnummern / Technical Data and Catalog Part Numbers

$U_R$ ( $U_S$ ) [VDC]	$C_R$ [μF]	Nennmaß Nominal Size D x L [mm]	$ESR_{max.}$ 100 Hz 20 °C [mΩ]	$I_{AC,max.}$ 100 Hz 40 °C [A]	$I_{AC,max.}$ 100 Hz 85 °C [A]	$I_{AC,R}$ 100 Hz 105 °C [A]	$I_{AC,max.}$ ≥ 10 kHz 105 °C [A]	Bestellnummer Catalog Part Number 311LCA ... 2 Snap-in Terminals 411LCA ... 4 Snap-in Terminals
400 (450)	180	35 x 25	857	2,6	1,9	1,0	1,5	411LCA400181M035025A
	220	25 x 45	701	2,9	2,0	1,1	1,6	311LCA400221M025045A
	220	30 x 30	701	2,9	2,0	1,1	1,6	311LCA400221M030030A
	220	30 x 35	701	2,9	2,0	1,1	1,6	311LCA400221M030035A
	220	35 x 25	701	2,9	2,0	1,1	1,6	311LCA400221M035025A
	220	35 x 25	701	2,9	2,0	1,1	1,6	411LCA400221M035025A
	270	25 x 50	571	3,4	2,4	1,3	1,9	311LCA400271M025050A
	270	30 x 35	571	3,4	2,4	1,3	1,9	311LCA400271M030035A
	270	30 x 40	571	3,4	2,4	1,3	1,9	311LCA400271M030040A
	270	35 x 30	571	3,4	2,4	1,3	1,9	311LCA400271M035030A
	270	35 x 30	571	3,4	2,4	1,3	1,9	411LCA400271M035030A
	330	25 x 55	467	3,8	2,7	1,5	2,1	311LCA400331M025055A
	330	30 x 45	467	3,8	2,7	1,5	2,1	311LCA400331M030045A
	330	35 x 35	467	4,1	2,9	1,6	2,3	311LCA400331M035035A
	330	35 x 35	467	4,1	2,9	1,6	2,3	411LCA400331M035035A
	390	30 x 50	395	4,6	3,2	1,8	2,5	311LCA400391M030050A
	390	35 x 40	395	4,6	3,2	1,8	2,5	311LCA400391M035040A
	390	35 x 40	395	4,6	3,2	1,8	2,5	411LCA400391M035040A
	470	30 x 55	328	5,0	3,6	1,9	2,8	311LCA400471M030055A
	470	35 x 45	328	5,3	3,8	2,0	2,9	311LCA400471M035040A
	470	35 x 45	328	5,3	3,8	2,0	2,9	411LCA400471M035040A
	470	40 x 40	328	5,3	3,8	2,0	2,9	311LCA400471M040040A
	470	40 x 40	328	5,3	3,8	2,0	2,9	411LCA400471M040040A
	560	35 x 50	275	5,8	4,1	2,2	3,2	311LCA400561M035050A
	560	35 x 50	275	5,8	4,1	2,2	3,2	411LCA400561M035050A
	680	35 x 55	227	6,5	4,6	2,5	3,6	311LCA400681M035055A
	680	35 x 55	227	6,5	4,6	2,5	3,6	411LCA400681M035055A
	680	35 x 60	227	6,7	4,8	2,6	3,7	311LCA400681M035060A
	680	35 x 60	227	6,7	4,8	2,6	3,7	411LCA400681M035060A
	680	40 x 50	227	6,5	4,6	2,5	3,6	311LCA400681M040050A
	680	40 x 50	227	6,5	4,6	2,5	3,6	411LCA400681M040050A
	820	35 x 60	188	7,4	5,3	2,9	4,1	311LCA400821M035060A
	820	35 x 60	188	7,4	5,3	2,9	4,1	411LCA400821M035060A
	1 000	35 x 80	157	9,1	6,5	3,5	5,1	311LCA400102M035080A
	1 000	35 x 80	157	9,1	6,5	3,5	5,1	411LCA400102M035080A
	1 200	35 x 105	128	10,8	7,7	4,2	6,0	311LCA400122M035105A
	1 200	35 x 105	128	10,8	7,7	4,2	6,0	411LCA400122M035105A
	1 200	40 x 80	128	10,1	7,2	3,9	5,6	311LCA400122M040080A
	1 200	40 x 80	128	10,1	7,2	3,9	5,6	411LCA400122M040080A
	1 500	40 x 105	103	12,5	8,9	4,8	6,9	311LCA400152M040105A
1 500	40 x 105	103	12,5	8,9	4,8	6,9	411LCA400152M040105A	
1 800	40 x 105	89	13,4	9,5	5,2	7,5	311LCA400182M040105A	
1 800	40 x 105	89	13,4	9,5	5,2	7,5	411LCA400182M040105A	
420 (470)	82	22 x 30	1889	1,7	1,2	0,6	0,9	311LCA420820M022030A
	100	22 x 30	1591	1,9	1,4	0,7	1,1	311LCA420101M022030A
	100	22 x 35	1591	1,9	1,4	0,7	1,1	311LCA420101M022035A
	100	25 x 25	1591	1,9	1,4	0,7	1,1	311LCA420101M025025A
	100	25 x 30	1591	2,2	1,5	0,8	1,2	311LCA420101M025030A

Anschlusslänge / Termination Length A,B or F ▲

## Technische Daten und Bestellnummern / Technical Data and Catalog Part Numbers

$U_R$ ( $U_S$ ) [VDC]	$C_R$ [μF]	Nennmaß Nominal Size D x L [mm]	ESR <sub>max.</sub> 100 Hz 20 °C [mΩ]	$I_{AC,max.}$ 100 Hz 40 °C [A]	$I_{AC,max.}$ 100 Hz 85 °C [A]	$I_{AC,R}$ 100 Hz 105 °C [A]	$I_{AC,max.}$ ≥ 10 kHz 105 °C [A]	Bestellnummer Catalog Part Number 311LCA ... 2 Snap-in Terminals 411LCA ... 4 Snap-in Terminals
420 (470)	120	22 x 35	1311	1,9	1,4	0,7	1,1	311LCA420121M022035A
	120	22 x 40	1311	2,2	1,5	0,8	1,2	311LCA420121M022040A
	120	25 x 30	1311	2,2	1,5	0,8	1,2	311LCA420121M025030A
	150	22 x 40	1067	2,4	1,7	0,9	1,3	311LCA420151M022040A
	150	25 x 30	1067	2,2	1,5	0,8	1,2	311LCA420151M025030A
	150	25 x 35	1067	2,4	1,7	0,9	1,3	311LCA420151M025035A
	150	30 x 25	1067	2,4	1,7	0,9	1,3	311LCA420151M030025A
	150	30 x 30	1067	2,4	1,7	0,9	1,3	311LCA420151M030030A
	180	22 x 45	874	2,6	1,9	1,0	1,5	311LCA420181M022045A
	180	25 x 40	874	2,9	2,0	1,1	1,6	311LCA420181M025040A
	180	30 x 30	874	2,6	1,9	1,0	1,5	311LCA420181M030030A
	220	25 x 45	656	3,4	2,4	1,3	1,9	311LCA420221M025045A
	220	30 x 30	656	3,1	2,2	1,2	1,7	311LCA420221M030030A
	220	30 x 35	656	3,1	2,2	1,2	1,7	311LCA420221M030035A
	220	35 x 25	656	3,1	2,2	1,2	1,7	311LCA420221M035025A
	220	35 x 25	656	3,1	2,2	1,2	1,7	411LCA420221M035025A
	270	25 x 50	533	3,6	2,6	1,4	2,0	311LCA420271M025050A
	270	25 x 55	533	3,6	2,6	1,4	2,0	311LCA420271M025055A
	270	30 x 35	533	3,4	2,4	1,3	1,9	311LCA420271M030035A
	270	30 x 40	533	3,6	2,6	1,4	2,0	311LCA420271M030040A
	270	35 x 30	533	3,6	2,6	1,4	2,0	311LCA420271M035030A
	270	35 x 30	533	3,6	2,6	1,4	2,0	411LCA420271M035030A
	330	30 x 45	439	3,8	2,7	1,5	2,1	311LCA420331M030045A
	330	35 x 35	439	3,8	2,7	1,5	2,1	311LCA420331M035035A
	330	35 x 35	439	3,8	2,7	1,5	2,1	411LCA420331M035035A
	390	30 x 50	368	4,1	2,9	1,6	2,3	311LCA420391M030050A
	390	35 x 40	368	4,6	3,2	1,8	2,5	311LCA420391M035040A
	390	35 x 40	368	4,6	3,2	1,8	2,5	411LCA420391M035040A
	470	35 x 45	306	5,0	3,6	1,9	2,8	311LCA420471M035045A
	470	35 x 45	306	5,0	3,6	1,9	2,8	411LCA420471M035045A
	470	40 x 40	306	5,0	3,6	1,9	2,8	311LCA420471M040040A
	470	40 x 40	306	5,0	3,6	1,9	2,8	411LCA420471M040040A
	560	35 x 50	262	5,8	4,1	2,2	3,2	311LCA420561M035050A
	560	35 x 50	262	5,8	4,1	2,2	3,2	411LCA420561M035050A
	680	40 x 50	219	6,5	4,6	2,5	3,6	311LCA420681M040050A
	680	40 x 50	219	6,5	4,6	2,5	3,6	411LCA420681M040050A
	820	40 x 60	183	7,4	5,3	2,9	4,1	311LCA420821M040060A
	820	40 x 60	183	7,4	5,3	2,9	4,1	411LCA420821M040060A
	1 000	35 x 80	171	8,6	6,1	3,3	4,8	311LCA420102M035080A
	1 000	35 x 80	171	8,6	6,1	3,3	4,8	411LCA420102M035080A
	1 200	35 x 105	139	10,5	7,5	4,1	5,9	311LCA420122M035105A
	1 200	35 x 105	139	10,5	7,5	4,1	5,9	411LCA420122M035105A
1 200	40 x 80	139	9,8	7,0	3,8	5,5	311LCA420122M040080A	
1 200	40 x 80	139	9,8	7,0	3,8	5,5	411LCA420122M040080A	
1 500	40 x 105	117	12,2	8,7	4,7	6,8	311LCA420152M040105A	
1 500	40 x 105	117	12,2	8,7	4,7	6,8	411LCA420152M040105A	
450 (500)	56	22 x 25	1980	1,2	0,9	0,5	0,7	311LCA450560M022025A
	68	22 x 30	1633	1,4	1,0	0,6	0,8	311LCA450680M022030A

Anschlusslänge / Termination Length A,B or F ▲

## Technische Daten und Bestellnummern / Technical Data and Catalog Part Numbers

$U_R$ ( $U_S$ ) [VDC]	$C_R$ [ $\mu$ F]	Nennmaß Nominal Size D x L [mm]	ESR <sub>max.</sub> 100 Hz 20 °C [m $\Omega$ ]	$I_{AC,max.}$ 100 Hz 40 °C [A]	$I_{AC,max.}$ 100 Hz 85 °C [A]	$I_{AC,R}$ 100 Hz 105 °C [A]	$I_{AC,max.}$ $\geq 10$ kHz 105 °C [A]	Bestellnummer Catalog Part Number 311LCA ... 2 Snap-in Terminals 411LCA ... 4 Snap-in Terminals
450 (500)	68	25 x 25	1633	1,4	1,0	0,6	0,8	311LCA450680M025025A
	82	22 x 30	1330	1,7	1,2	0,6	0,9	311LCA450820M025030A
	82	22 x 35	1330	1,7	1,2	0,6	0,9	311LCA450820M022035A
	82	25 x 25	1330	1,7	1,2	0,6	0,9	311LCA450820M025025A
	100	22 x 35	1089	1,9	1,4	0,7	1,1	311LCA450101M022035A
	100	25 x 30	1089	1,9	1,4	0,7	1,1	311LCA450101M025030A
	100	30 x 25	1089	1,9	1,4	0,7	1,1	311LCA450101M030025A
	120	22 x 40	989	2,2	1,5	0,8	1,2	311LCA450121M022040A
	120	25 x 35	989	2,2	1,5	0,8	1,2	311LCA450121M025035A
	120	30 x 25	989	2,2	1,5	0,8	1,2	311LCA450121M030025A
	150	22 x 50	837	2,4	1,7	0,9	1,3	311LCA450151M022050A
	150	25 x 40	837	2,4	1,7	0,9	1,3	311LCA450151M025040A
	150	30 x 30	837	2,4	1,7	0,9	1,3	311LCA450151M030030A
	150	35 x 25	837	2,6	1,9	1,0	1,5	311LCA450151M035025A
	150	35 x 25	837	2,6	1,9	1,0	1,5	411LCA450151M035025A
	180	25 x 45	636	2,9	2,0	1,1	1,6	311LCA450181M025045A
	180	30 x 35	636	2,9	2,0	1,1	1,6	311LCA450181M030035A
	220	25 x 50	514	3,4	2,4	1,3	1,9	311LCA450221M025050A
	220	30 x 40	514	3,4	2,4	1,3	1,9	311LCA450221M030040A
	220	35 x 30	514	3,4	2,4	1,3	1,9	311LCA450221M035030A
	220	35 x 30	514	3,4	2,4	1,3	1,9	411LCA450221M035030A
	270	30 x 45	461	3,8	2,7	1,5	2,1	311LCA450271M030045A
	270	35 x 35	461	3,8	2,7	1,5	2,1	311LCA450271M035035A
	270	35 x 35	461	3,8	2,7	1,5	2,1	411LCA450271M035035A
	330	30 x 50	400	4,3	3,1	1,7	2,4	311LCA450331M030050A
	330	35 x 40	400	4,3	3,1	1,7	2,4	311LCA450331M035040A
	330	35 x 40	400	4,3	3,1	1,7	2,4	411LCA450331M035040A
	390	35 x 45	356	4,8	3,4	1,8	2,7	311LCA450391M035045A
	390	35 x 45	356	4,8	3,4	1,8	2,7	411LCA450391M035045A
	390	40 x 40	356	4,8	3,4	1,8	2,7	311LCA450391M040040A
	390	40 x 40	356	4,8	3,4	1,8	2,7	411LCA450391M040040A
	470	35 x 50	295	5,5	3,9	2,1	3,1	311LCA450471M035050A
	470	35 x 50	295	5,5	3,9	2,1	3,1	411LCA450471M035050A
	470	40 x 40	295	5,3	3,8	2,0	2,9	311LCA450471M040040A
	470	40 x 40	295	5,3	3,8	2,0	2,9	411LCA450471M040040A
	560	35 x 70	248	6,7	4,8	2,6	3,7	311LCA450561M035070A
	560	35 x 70	248	6,7	4,8	2,6	3,7	411LCA450561M035070A
	560	40 x 50	248	6,2	4,4	2,4	3,5	311LCA450561M040050A
	560	40 x 50	248	6,2	4,4	2,4	3,5	411LCA450561M040050A
	680	35 x 60	204	7,0	5,0	2,7	3,9	311LCA450681M035050A
	680	35 x 60	204	7,0	5,0	2,7	3,9	411LCA450681M035050A
	680	35 x 80	204	7,9	5,6	3,0	4,4	311LCA450681M035080A
680	35 x 80	204	7,9	5,6	3,0	4,4	411LCA450681M035080A	
680	40 x 60	204	7,2	5,1	2,8	4,0	311LCA450681M040060A	
680	40 x 60	204	7,2	5,1	2,8	4,0	411LCA450681M040060A	
820	35 x 80	169	8,6	6,1	3,3	4,8	311LCA450821M035080A	
820	35 x 80	169	8,6	6,1	3,3	4,8	411LCA450821M035080A	
1 000	35 x 105	139	10,5	7,5	4,1	5,9	311LCA450102M035105A	

Anschlusslänge / Termination Length A,B or F ▲



## Technische Daten und Bestellnummern / Technical Data and Catalog Part Numbers

$U_R$ ( $U_S$ ) [VDC]	$C_R$ [ $\mu$ F]	Nennmaß Nominal Size D x L [mm]	ESR <sub>max.</sub> 100 Hz 20 °C [m $\Omega$ ]	$I_{AC,max.}$ 100 Hz 40 °C [A]	$I_{AC,max.}$ 100 Hz 85 °C [A]	$I_{AC,R}$ 100 Hz 105 °C [A]	$I_{AC,max.}$ $\geq 10$ kHz 105 °C [A]	Bestellnummer Catalog Part Number 311LCA ... 2 Snap-in Terminals 411LCA ... 4 Snap-in Terminals
450 (500)	1 000	35 x 105	139	10,5	7,5	4,1	5,9	411LCA450102M035105A
	1 000	40 x 80	139	9,8	7,0	3,8	5,5	311LCA450102M040080A
	1 000	40 x 80	139	9,8	7,0	3,8	5,5	411LCA450102M040080A
	1 200	40 x 105	115	12,2	8,7	4,7	6,8	311LCA450122M040105A
	1 200	40 x 105	115	12,2	8,7	4,7	6,8	411LCA450122M040105A
	1 500	40 x 105	105	12,7	9,0	4,9	7,1	311LCA450152M040105A
	1 500	40 x 105	105	12,7	9,0	4,9	7,1	411LCA450152M040105A

Anschlusslänge / Termination Length A,B or F ▲

Umrechnungsfaktor für 120 Hz:  $I_{AC}(120\text{ Hz}) = 1,03 \times I_{AC}(100\text{ Hz})$ 120 Hz conversion factor of ripple current:  $I_{AC}(120\text{ Hz}) = 1,03 \times I_{AC}(100\text{ Hz})$

## FORMELZEICHEN UND BEGRIFFE / SYMBOL AND TERMS

Formelzeichen Symbol	Deutsch German	Englisch English
C	Kapazität	Capacitance
$C_R, C_N$	Nennkapazität	Rated capacitance
$\Delta C_R$	Kapazitätstoleranz	Capacitance tolerance
$C_S$	Serienkapazität	Series capacitance
$C_{S,T}$	Serienkapazität bei Temperatur T	Series capacitance at temperature T
$C_f$	Kapazität bei Frequenz f	Capacitance at frequency f
U	Spannung	Voltage
$U_R$	Nennspannung	Rated voltage
$U_S$	Spitzenspannung	Surge voltage
$U_B$	Betriebsspannung	Operating voltage, Working voltage
$U_{RPL}$	Überlagerte Wechselfspannung	Superimposed AC ripple voltage
$U_F$	Formierspannung	Forming voltage
$U_{REV}$	Umpolspannung, Falschpolspannung	Reverse voltage
$U_{TS}$	Transientenspannung	Transient overvoltage
I, $I_{AC}$ , $I_{rms}$	Wechselstrom	Alternating current
$I_{AC,R}, I_{AC,Nenn}$	Nennwechselstrom, überlagerter Wechselstrom	Rated alternating current, Ripple current
$I_f$	Wechselstrom bei Frequenz f	Ripple current at frequency f
$I_{AC,max}$	Max. zulässiger Wechselstrom	Max. permissible ripple current
$I_L, I_{leak}$	Reststrom	Leakage current
$I_{Lt}$	Abnahmereststrom	Leakage current for acceptance test
$I_{LB}, I_{OP}$	Betriebsreststrom	Operating leakage current
R	Widerstand	Resistance
$R_{ESR}, ESR$	äquivalenter Serienwiderstand	Equivalent series resistance
$R_{ins}$	Isolationswiderstand	Insulation resistance
$R_{Symm}$	Symmetrierwiderstand	Balancing resistance
$L_{ESL}, ESL$	Eigeninduktivität des Kondensators	Capacitor self-inductance
$\tan \delta$	Verlustfaktor	Dissipation factor DF (tangent of loss angle)
Z	Scheinwiderstand, Impedanz	Impedance
X	Blindwiderstand, Reaktanz	Reactance
$X_C, Z_C$	kapazitiver Blindwiderstand	Capacitive reactance
$X_L, Z_L$	induktiver Blindwiderstand	Inductive reactance
T	Temperatur	Temperature
$T_U, T_A$	Umgebungstemperatur	Ambient temperature
$T_O$	Oberflächentemperatur	Surface temperature
$\Delta T$	Temperaturdifferenz, Eigenerwärmung	Temperature difference, Temperature rise
$T_{OK}$	Obere Kategorietemperatur	Upper category temperature
t	Zeit	Time
$\Delta t$	Zeitraum	Period
$t_b, B$	Brauchbarkeitsdauer	Useful life, load life, service life
f	Frequenz	Frequency
$\omega$	Kreisfrequenz; $2 \cdot \pi \cdot f$	Angular frequency; $2 \cdot \pi \cdot f$
$F_O$	Kondensatoroberfläche	Case surface area
$\lambda$	Ausfallrate (1 fit = $1 \cdot 10^{-9}/h$ )	Failure rate (1 fit = $1 \cdot 10^{-9}/h$ ); fit = failure in time

## HINWEISE FÜR DIE ANWENDUNG / INSTRUCTIONS FOR THE APPLICATION

### Allgemeine Angaben / Basic details

Kondensatoren für industrielle Anwendungen müssen regelmäßig überprüft bzw. gewartet werden. Vor der Kontrolle muss die Stromversorgung abgeschaltet und der Kondensator entladen werden. Hinweise für die Anwendung von Aluminium-Elektrolyt-Kondensatoren enthält ein Normblatt, das unter der Bezeichnung CENELEC R040-001 (Abschnitt 1-19), herausgegeben wurde.

Zu den wichtigsten Punkten des Inhalts gehören:

- Sicherheitsanforderungen
- Schutzmaßnahmen
- Einbau in Geräte mit Eigenerwärmung
- Parallel- und Serienschaltungen von Kondensatoren
- Zerstörung durch Überdruck
- Brandgefahr

Die Kondensatoren sind regelmäßig zu kontrollieren auf:

- Mechanische Beschädigungen
- Gasaustritt, Elektrolytaustritt etc.
- Reststrom, Kapazität und Verlustfaktor
- Kenndaten mit denen der Kondensator spezifiziert ist

Sollte ein derartiger Mangel festgestellt werden, ist der Kondensator auszutauschen bzw. sind Maßnahmen zur Behebung des Mangels zu treffen.

### Reinigungsmittel / Cleaning agents

Halogenhaltige Kohlenwasserstoffe können bei direkter Einwirkung Aluminium-Elektrolyt-Kondensatoren erheblich schädigen, da die grundsätzliche Möglichkeit einer korrosiven Wirkung auf Aluminium besteht. Des weiteren kann die Isolierfolie sowie die Dichtungen der Kondensatoren aufgelöst bzw. angegriffen werden, so dass das Lösungsmittel in das Innere des Kondensators gelangen kann. Dies würde zu einem vorzeitigen Ausfall des Kondensators führen. Aus diesem Grund sollten Lösungsmittel aus der Klasse der Ketone (Azeton, Methylethylketon) und Ester (Ethylacetat, Butylacetat) eher nicht verwendet werden.

Capacitors for industrial applications require periodic inspections and services. Before the inspection, make sure to turn off the power supply and discharge the electricity of the capacitors. Instructions for the application of aluminum electrolytic capacitors contain a standard form, which is published by the name CENELEC R040-001 (chapter 1-19).

The most important subjects are:

- Safety requirements
- Protective measures
- Installation in devices with intrinsic heating
- Parallel and series capacitor circuits
- Destruction by overpressure
- Fire hazards

The capacitors should be checked periodically for:

- Mechanical damages
- Venting, electrolyte leakage, etc.
- Leakage current, capacitance and dissipation factor
- Characteristics of the capacitor specifications

If any of the above is found, replace the capacitor or take any other proper measure.

Halogenated hydrocarbons by direct exposure may cause aluminum electrolytic capacitors serious damage, as the fundamental possibility of a corrosive effect on aluminum. Furthermore, the insulating sleeve, and the seals of capacitors dissolved or attacked, so that the solvent in the inside of the capacitor can get. This would lead to premature failure of the capacitor. For this reason, solvent from the class of ketones (acetone, methylethylketone) and esters (ethylacetate, butylacetate) tend not to be used.

Halogenfreie Lösungsmittel Halogen-free solvents	Bedenkliche Lösungsmittel Critical solvents
Ethanol (methylated spirits)	Trichlortrifluoräthan (Handelsname / trade names e.g. Freon, Kaltron, Frigene)
Propanol	Trichlorethylen
Isopropanol	Trichloräthan (Handelsname / trade names e.g. Chlorothene)
Isobutanol	Tetrachlorethylen (Handelsname / trade names e.g. Per)
Propylenglycolether	Methylenechlorid
Diethyleneglycoldibutylether	Chloroform
	Tetrachlorkohlenstoff / Carbontetrachloride
	Acetone
	Methylethylketone
	Ethylacetate
	Butylacetate

Gleiches gilt auch für den Fall, dass Aluminium-Elektrolyt-Kondensatoren lackiert oder eingegossen werden. Hier muss gewährleistet sein, dass alle Lack- und Vergusskomponenten wie Harz, Härter, Beschleuniger, Verdünner, Füllstoff, Farbe etc. halogenfrei sind.

The same applies to the case that aluminum electrolytic capacitors coated or painted. Here it is important to ensure that all coatings and components such as resin compounds, hardeners, accelerators, thinners, filler, paint, etc. are halogen-free.