



Dreiphasenfilter | Three-phase filters



HOCHSTROMFILTER

- Nennströme von 250 A bis 2500 A
- Hohe Einfügungsdämpfung von 10 kHz bis 30 MHz
- Kompakte Bauform, niedriger Ableitstrom
- Anschluss über Kupferschienen
- Erfüllt die Europeanorm EN 60939-1

HIGH CURRENT FILTERS

- Current ratings from 250 A up to 2500 A
- High attenuation from 10 kHz up to 30 MHz
- Compact housing, low leakage current
- Connection via copper busbars
- Conform to European Standard EN 60939-1

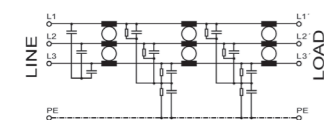


Netzfilter NF, NF-H | RFI filters NF, NF-H

	Nennstrom (A) Nom. current (A)	Nennspannung (VAC) Nom. voltage (VAC)	Ableitstrom nom. (mA) Leakage current nom. (mA)	Gewicht (kg) Weight (kg)	Prüfzeichen Approvals	Abmessungen (mm) Dimensions (mm)														Anschluss / Connection Netz-Last Line-Load			Bemerkungen Remarks
						A	B	C	D	E	F	G	H	K	L	M	P	Q	PE	Earth			
NF-250/2	250	480	1,1	12,2	UL	386	260	140	240	235	Ø12	305	210	20	20	35	60	Ø10,5	*Cu	M12	-		
NF-300	300	480	1,1	12,5	UL	386	260	140	240	235	Ø12	305	210	20	20	35	60	Ø10,5	*Cu	M12	-		
NF-400	400	480	1,1	13	UL	386	260	140	240	235	Ø12	305	210	20	20	35	60	Ø10,5	*Cu	M12	-		
NF-500	500	480	1,1	14	UL	386	260	140	240	235	Ø12	305	210	20	20	45	60	Ø10,5	*Cu	M12	-		
NF-600	600	480	1,1	15	UL	386	260	140	240	235	Ø12	305	210	20	20	45	60	Ø10,5	*Cu	M12	-		
NF-800	800	480	1,2	24	UL	450	280	170	290	253	Ø12	365	230	25	25	45	60	Ø12,5	*Cu	M12	-		
NF-1000	1000	480	1,2	24	UL	455	280	170	290	253	Ø12	365	230	30	30	50	60	Ø12,5	*Cu	M12	-		
NF-1200	1200	480	1,5	34	-	585	300	180	340	270	Ø12	420	250	25	20	45	60	Ø12,5	*Cu	M12	-		
NF-1600	1600	480	1,5	34	-	585	300	180	340	270	Ø12	420	250	25	20	45	60	Ø12,5	*Cu	M12	-		
NF-2500	2500	480	1,5	75	-	790	370	200	500	330	Ø14	600	300	30	30	50	60	Ø12,5	*Cu	M12	-		
NF-H-250/2	250	520	1,3	12,2	UL	386	260	140	240	235	Ø12	305	210	20	20	35	60	Ø10,5	*Cu	M12	-		
NF-H-300	300	520	1,3	12,5	UL	386	260	140	240	235	Ø12	305	210	20	20	35	60	Ø10,5	*Cu	M12	-		
NF-H-400	400	520	1,3	13	UL	386	260	140	240	235	Ø12	305	210	20	20	35	60	Ø10,5	*Cu	M12	-		
NF-H-500	500	520	1,3	14	UL	386	260	140	240	235	Ø12	305	210	20	20	45	60	Ø10,5	*Cu	M12	-		
NF-H-600	600	520	1,3	15	UL	386	260	140	240	235	Ø12	305	210	20	20	45	60	Ø10,5	*Cu	M12	-		
NF-H-800	800	520	1,5	24	UL	450	280	170	290	253	Ø12	365	230	25	25	45	60	Ø12,5	*Cu	M12	-		
NF-H-1000	1000	520	1,5	24	UL	455	280	170	290	253	Ø12	365	230	30	30	50	60	Ø12,5	*Cu	M12	-		
NF-H-1200	1200	520	1,8	34	-	585	300	180	340	270	Ø12	420	250	25	20	45	60	Ø12,5	*Cu	M12	-		
NF-H-1600	1600	520	1,8	34	-	585	300	180	340	270	Ø12	420	250	25	20	45	60	Ø12,5	*Cu	M12	-		
NF-H-2500	2500	520	1,8	75	-	790	370	200	500	330	Ø14	600	300	30	30	50	60	Ø12,5	*Cu	M12	-		

*Kupferschienen | Copper-busbars

Prinzipschaltbild | Schematic circuit



Technische Daten | Technical specifications

Nennspannung | Nominal voltage
 Frequenzbereich | Frequency range
 Nennstrom | Nominal current
 Überlastbarkeit | Overload capability

480 VAC (NF), 520 VAC (NF-H), 3-phasig | 480 VAC (NF), 520 VAC (NF-H), 3-phase
 DC bis 62 Hz | DC up to 62 Hz
 3-phasig: 250 A bis 2500 A @ 50 °C (siehe Tabelle) | 3-phase: 250 A up to 2500 A @ 50 °C (see table)
 4-facher Nennstrom beim Einschalten, danach 1,5-facher Nennstrom für 1 Minute, einmal pro Stunde
 4 times rated current at switch on, then 1,5 times rated current for 1 minute, once per hour

Bauart | Chassis
 Befestigung | Mounting
 Anschlüsse | Connection

Metallgehäuse | Metal housing
 Befestigungsglaschen mit Löchern | Chassis mounting with holes
 Kupferschienen, Abmessungen siehe Tabelle, PE (Erdung des Gehäuses) mittels Gewindebolzen
 Copper-busbars, dimensions see table, PE (Earth) via earth stud

Schutzart | Degree of protection
 Entflammbarkeitsklasse | Class of flammability
 IEC-Klimakategorie | IEC-Climate category
 Zulassungen | Approvals

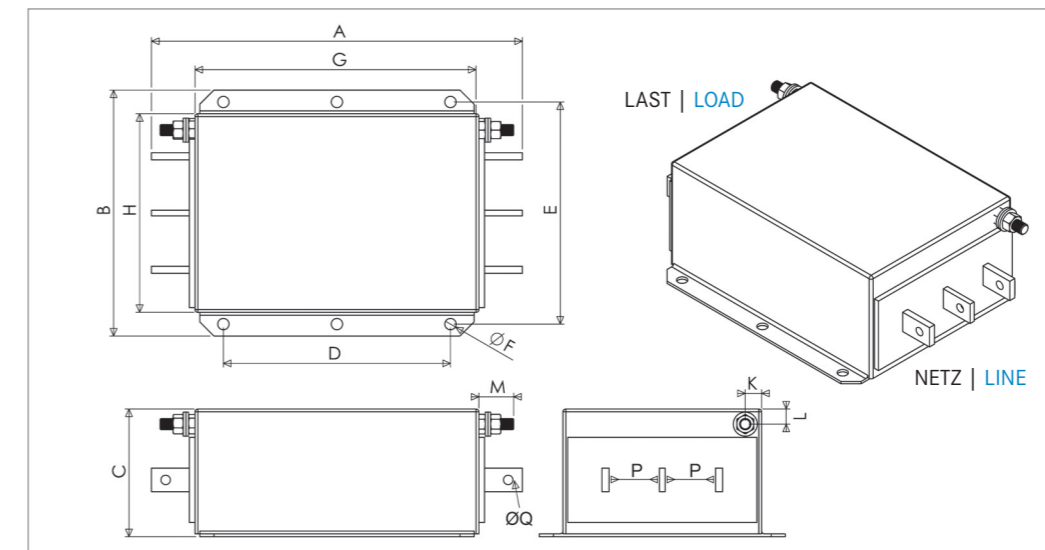
IP 20 | IP 20
 UL 94V-2 oder besser
 UL 94V-2 or better
 (25/85/21) -25 °C bis +85 °C | (25/85/21) -25 °C up to +85 °C
 CE, UL: NF & NF-H bis 1000 A | CE, UL: NF & NF-H up to 1000 A

Gefertigt nach | Built according to

Andere Typen UL angemeldet | Other types UL pending
 EN 60939-1, UL 1283, RoHS (2002/95/EC) | EN 60939-1, UL 1283, RoHS (2002/95/EC)
 Betrieb und Lagerung nach EN 60068 | Operation and storage according to EN 60068
 HPF nach DIN 40040 | HPF according to DIN 40040

Anwendung | Class of application

Abmessungen (Zeichnung nicht maßstabgerecht) | Dimensions (Drawing not scaled)



→ Abdeckhaube als Berührungsschutz erhältlich
 → Protective cover against accidental contact available

Typische Einfügungsdämpfung nach CISPR 17 | Typical insertion loss per CISPR 17

— 50Ω/50Ω asym. — 50Ω/50Ω sym. - - - 100Ω/0,1Ω sym. - - - - 0,1Ω/100Ω sym.

